

MANUAL DE INSTRUCȚIUNI

BX1-160C1 BX1-200C1 BX1-250C1



IMPORTANT: Va rugam sa cititi instructiunile de folosire inainte de utilizarea produsului.

Cuprins




Instrucțiuni de siguranță	Prezentarea aparatului de sudură
Descrierea aparatului de sudură	Măsuri de precauție
Specificații tehnice	Probleme posibile în timpul sudării
Instalarea	Întreținere
Utilizarea aparatului de sudură	Probleme tehnice și remedii

Instrucțiuni de siguranță


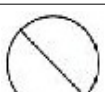


În timpul procesului de sudare sau tăiere, există posibilitatea de rănire, de aceea, vă rugăm să folosiți echipamentul de protecție. Pentru mai multe detalii, consultați instrucțiunile de utilizare, ce conțin măsurile preventive ale producătorului.

- Citiți cu atenție manual de instrucțiuni înainte de utilizarea aparatului de sudare portabil.
- Acest manual conține toate informațiile necesare pentru utilizarea în condiții de siguranță a echipamentului.
- Proiectarea și construcția echipamentului au fost realizate respectând cerințele esențiale de sănătate și siguranță. Respectați avertismentele din acest manual, în caz contrar pot avea loc accidente grave, chiar deces.
- Utilizarea greșită a aparatului de sudare poate cauza rănirea gravă a utilizatorului și a persoanelor din jur, precum și deteriorarea echipamentului, dacă nu sunt respectate semnele de mai jos:

Semn de avertizare	Semnificația semnului	Conținut
	Pericol mare	Utilizarea greșită a aparatului de sudare va cauza daune importante, de asemenea, va cauza rănirea gravă a utilizatorului, chiar deces.
	Pericol	Utilizarea greșită a aparatului de sudare va cauza daune importante, de asemenea, va cauza rănirea gravă a utilizatorului, chiar deces.
	Atenționare	Fac cunoscute condițiile și procedurile care pot duce la vătămare corporală sau deces.

* Semnele de mai sus sunt utilizate pentru situațiile normale

	Costrângere	Trebuie făcut (de exemplu, împământarea)
	Interzicere	Nu trebuie făcut

* Semnele de mai sus sunt utilizate pentru situațiile normale



PERICOL: Pentru a evita rănirea gravă a persoanelor care folosesc aparatul de sudură, vă rugăm să respectați următoarele instrucțiuni de siguranță:

1. Proiectarea și construcția aparatului de sudare au fost realizate respectând cerințele esențiale de siguranță. Citiți cu atenție acest manual de instrucțiuni înainte de folosirea echipamentului.
2. Este interzisă utilizarea aparatului de sudare de către persoanele fără experiență și fără instruirea corespunzătoare.
3. Instalarea, întreținerea sau repararea aparatului de sudare efectuată doar de personalul calificat.
4. Este interzisă intrarea persoanelor cu probleme cardiace în zona de lucru a aparatului, deoarece în momentul conectării acestuia la sursa de curent electric se produce un câmp magnetic.
5. Operatorul trebuie să fie instruit pentru folosirea în siguranță a aparatului și informat asupra riscurilor la care este supus și asupra măsurilor de protecție corespunzătoare.
6. Nu utilizați aparatul de sudare pentru alte operații decât sudare.



PERICOL: Respectați instrucțiunile de siguranță pentru a evita electrocutarea.



* Contactul cu piesele aflate sub tensiune poate provoca șocuri electrice sau arsuri grave.

1. Nu atingeți piesele aflate sub tensiune.
2. Legarea la pământ a aparatului de sudare și a piesei de lucru trebuie realizată de un electrician calificat și autorizat.
3. Aparatul de sudură trebuie oprit și deconectat de la sursa de alimentare în timpul instalării și întreținerii.
4. Nu folosiți cabluri a căror capacitate este insuficientă sau a căror izolație este deteriorată.
5. Asigurați-vă că piesa ce fixează cablul este izolată.
6. Nu atingeți direct sau cu mănuși sau îmbrăcăminte udă părțile componente aflate sub tensiune sau electrodul.
7. Folosiți mască de sudură corespunzătoare și filtru, purtați îmbrăcăminte de protecție pentru a vă proteja ochii și corpul.
8. Folosiți o mască corespunzătoare sau o cortină pentru a feri persoanele din jur de pericol.

Supraîncărcarea. Operatorul trebuie să aibă grijă să nu depășească valoarea max. a curentului de funcționare (Răspuns la regimul de funcționare selectat).

Atenție! Curentul de sudură nu trebuie să depășească curentul max. al regimului de funcționare. Supracurentul va defecta și va arde aparatul de sudură.

Pericol de incendiu

- Scântele de sudură pot provoca un incendiu. Asigurați-vă că nu există substanțe inflamabile în zona de lucru.
- Nu sudați pe recipiente sub presiune.

Zgomot – zgomotul excesiv poate dăuna sănătății

- Purtați căști de protecție sau alte echipamente pentru a vă proteja urechile.
- Avertizați persoanele din jur că zgomotul excesiv poate fi dăunător auzului.

Defecțiuni – Consultați persoane autorizate atunci când sunt probleme

- Dacă sunt probleme la instalarea și utilizarea echipamentului, vă rugăm să respectați instrucțiunile din acest manual pentru a verifica.
- Dacă nu înțelegeți manualul sau nu reușiți să rezolvați problemele tehnice conform instrucțiunilor, contactați distribuitorul autorizat.

Mediul înconjurător

- Aparatul de sudare poate funcționa într-un mediu uscat în care umiditatea aerului nu depășește 90%.
- Temperatura ambientală trebuie să fie cuprinsă între -10°C și 40°C.
- Evitați să sudați în soare sau în ploaie.
- Nu folosiți aparatul într-un mediu cu praf sau gaze corozive.
- Evitați sudarea cu gaz într-un mediu puternic ventilat.

**Nu aruncați echipamentele electrice, industriale și părțile componente la gunoierul menajer!**

În concordanță cu normele în vigoare: Directiva 2008/98/CE privind deșeurile și de abrogare a anumitor directive (directiva cadru a deșeurilor), Directiva 2002/96/CE, privind deșeurile de echipamente electrice și electronice, modificată prin Directiva 2003/108/CE și Directiva 2008/34/CE, Directiva 2000/53/CE, privind vehiculele scoase din uz, modificată prin Directiva 2008/33/CE, etc., echipamentele industriale și părțile componente uzate, a căror durată de utilizare a expirat, trebuie colectate separat și predate unui centru specializat de reciclare. Este interzisă aruncarea acestora în natură, deoarece sunt o sursă potențială de pericol și de poluare a mediului înconjurător.

Descrierea aparatului de sudură

Aparatul de sudură este ideal pentru utilizarea în activități de întreținere, revizii în mici ateliere de reparații.

Pot fi utilizate cu electrozi rutilici (supertit fin). Reglaj fără trepte a curentului de sudare cu șunt magnetic.

**ATENȚIE**

Echipamentul va produce unde electromagnetice, de aceea operatorul trebuie să ia măsuri de precauție.

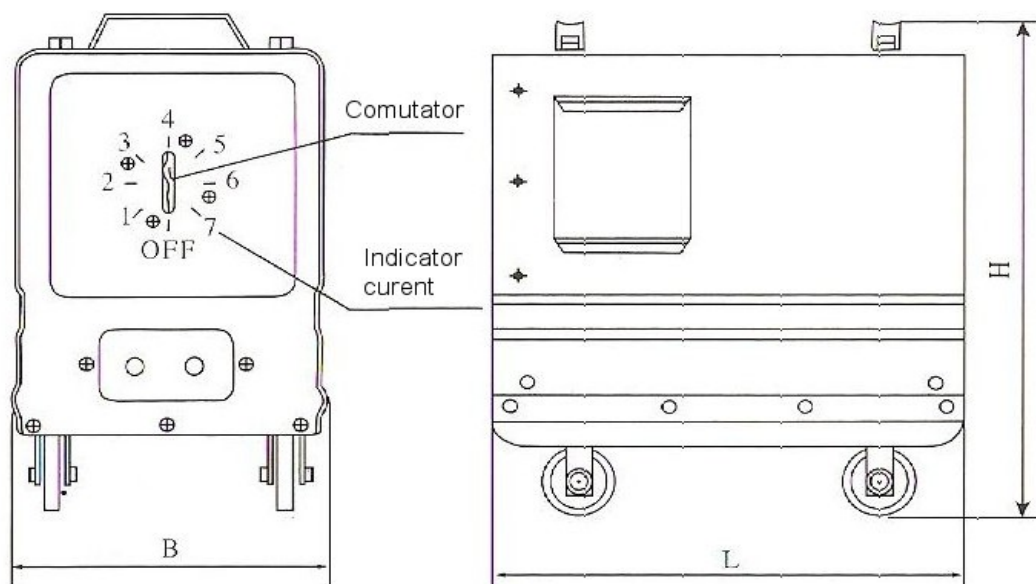
Specificații tehnice

APARAT DE SUDARE MODELUL BX6

Modelul BX6 a fost realizat în conformitate cu următoarele standarde:
JB3643-92, GB 15579.1-2004

Model	BX6-140	BX6-160	BX6-180	BX6-200	BX6-250	BX6-300	BX6-400	BX6-500
Curent de sudură nominal (A)	140	160	180	200	250	300	400	500
Tensiune de alimentare (V)	220/380	220/380	220/380	220/380	220/380	220/380	220/380	220/380
Frecvență nominală (Hz)	50/60	50/60	50/60	50/60	50/60	50/60	50/60	50/60
Putere absorbită (kVA)	8.3	9.5	10	12.5	16.5	19.8	28.6	32.5
Tensiune la mers în gol (V)	52	54	55	60	60	65	65	65
Regim de funcționare (%)	20	20	20	20	35	35	35	35
Tensiune de sarcină nominală (V)	23.6	24.4	25.2	26	30	32	36	40
Interval de reglare curent (A)	60-140	70-160	75-180	75-200	80-250	80-300	90-400	100-500
Diametru sau electrod (mm)	2-2.5	2-3.2	2.5-3.2	2.5-4	2.5-4	2.5-4	2.5-5	3.2-5
Clasa de izolație	H	H	H	H	H	H	H	H
Masă (kg)	20	24	25	26.5	30	35	42	54

Prezentare echipament



Tip /	Dimensiune (mm)	L	B	H
BX6-140		400	255	450
BX6-160		400	255	450
BX6-180		460	320	530

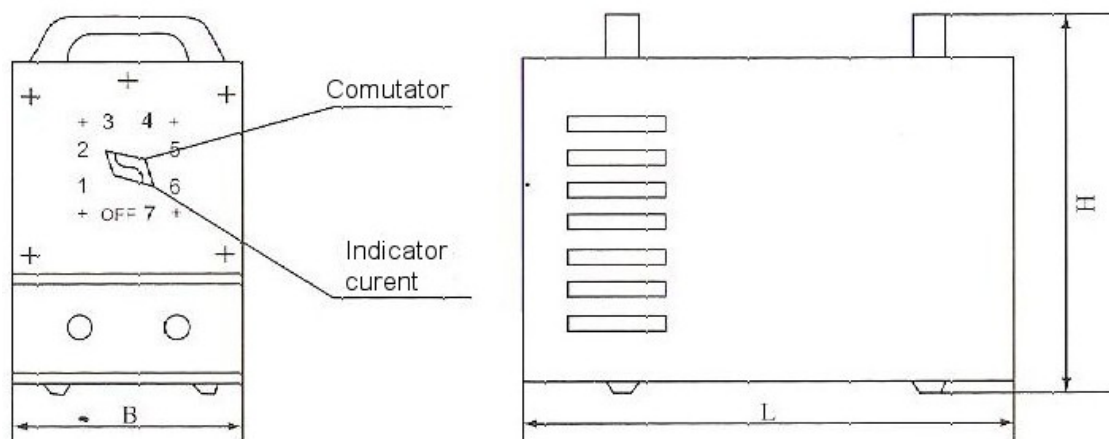
BX6-200	490	320	560
BX6-250	490	320	560
BX6-300	490	320	560
BX6-400	490	320	600
BX6-500	490	320	600

APARAT DE SUDURĂ DIN OȚEL INOXIDABIL MODEL BX6

Specificații:

Model	BX6-160B	BX6-180B	BX6-200B	BX6-250B	BX6-300B
Curent de sudură nominal (A)	160	180	200	250	300
Tensiune de alimentare (V)	220/380	220/380	220/380	220/380	220/380
Frecvență nominală (Hz)	50/60	50/60	50/60	50/60	50/60
Putere absorbită (kVA)	10.6	10.8	12.5	15.6	18.2
Tensiune la mers în gol (V)	52	54	55	60	60
Regim de funcționare (%)	20	20	20	20	20
Tensiune de sarcină nominală (V)	24.4	25.2	26	28	30
Interval de reglare curent (A)	60-160	70-180	75-200	80-250	90-300
Diametru sau electrod (mm)	2-2.5	2-3.2	2.5-3.2	2.5-4	2.5-4
Clasa de izolație	H	H	H	H	H
Masă (kg)	20	24	25	26.5	30

Prezentare echipament



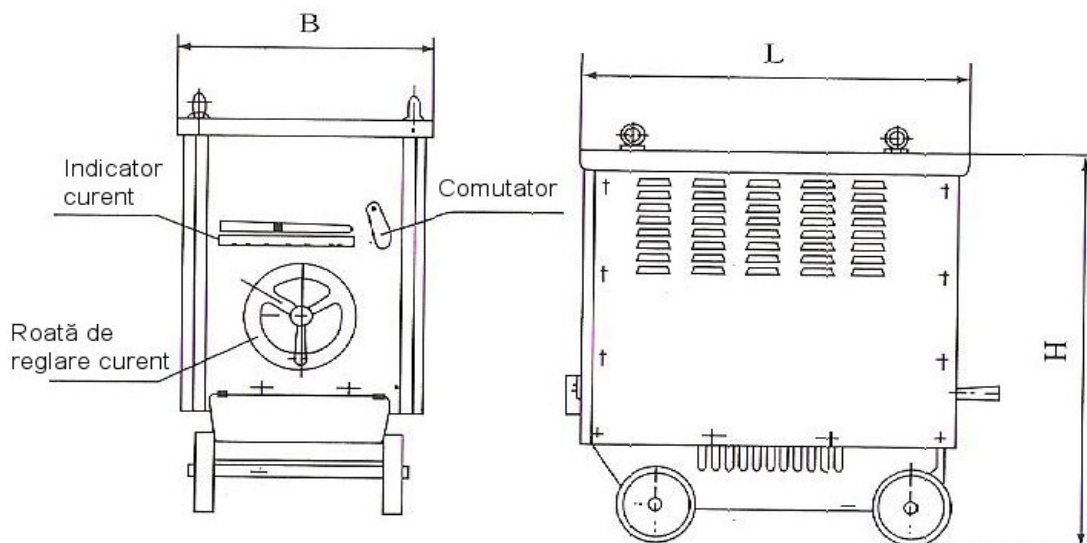
Tip /	Dimensiune (mm)	L	B	H
BX6-160B		420	175	300
BX6-180B		420	175	300
BX6-200B		420	175	300
BX6-250B		420	175	300
BX6-300B		460	200	350

APARAT DE SUDARE MODELUL BX1

Modelul BX1 a fost realizat în conformitate cu următoarele standarde:
JB-T7834-95, GB 15579.1-2004

Model	BX1-160	BX1-200	BX1-250	BX1-300	BX1-400	BX1-500	BX1-630
Curent de sudură nominal (A)	160	200	250	300	400	500	600
Tensiune de alimentare (V)	220/380	220/380	380	380	380	380	380
Frecvență nominală (Hz)	50/60	50/60	50/60	50/60	50/60	50/60	50/60
Putere absorbită (kVA)	10.6	13.2	16.5	24	33.4	41.8	52.6
Tensiune la mers în gol (V)	60	60	60	70	76	76	76
Regim de funcționare (%)	20	20	35	35	35	35	35
Tensiune de sarcină nominală (V)	24.4	26	30	33	36	40	44
Interval de reglare curent (A)	45-160	45-200	50-250	60-315	80-400	100-500	130-630
Diametru sau electrod (mm)	2-3.2	2-3.2	2.5-4	2.5-4	3.2-5	3.2-5	3.2-7
Clasa de izolație	H	H	H	H	H	H	H

Prezentarea echipamentului



Tip /	Dimensiune (mm)	L	B	H
BX6-160		610	390	630
BX6-200		610	390	630
BX6-250		610	390	630
BX6-300		710	440	725
BX6-400		710	440	725
BX6-500		770	490	775
BX6-630		770	490	775

APARAT DE SUDARE MODELUL BX1-B

Specificații tehnice:

Model	BX1-100B	BX1-160B	BX1-180B	BX1-200B	BX1-250B
Tensiune de alimentare (V)	220	220	220	220	220
Frecvență nominală (Hz)	50/60	50/60	50/60	50/60	50/60
Număr faze	monofazat	monofazat	monofazat	monofazat	monofazat
Curent de sudură nominal (A)	100	160	180	200	250
Interval de reglare curent (A)	40~100	60~160	60~180	60~200	80~250
Regim de funcționare (%)	10	10	10	10	10
Tensiune la mers în gol (V)	42	45	48	50	50
Clasa de izolație	H	H	H	H	H
Sistem de răcire	Ventilator de răcire				
Dimensiuni (cm)	39.8x20x29				
Masă (kg)	15.5	17	18	19.5	22

APARAT DE SUDARE MODELUL BX1-C

Specificații tehnice:

Model	BX1-160C	BX1-180C	BX1-200C	BX1-250C	BX1-300C
Tensiune de alimentare (V)	220/380 110V	220/380 110V	220/380 110V	220/380 110V	220/380 110V
Frecvență nominală (Hz)	50/60	50/60	50/60	50/60	50/60
Curent de sudură nominal (A)	160	180	200	250	300
Interval de reglare curent (A)	70~160	80~180	80~200	90~250	120~300
Regim de funcționare (%)	10-15	10-15	10-15	10-15	10-15
Tensiune la mers în gol (V)	48	50	50	50	50
Clasa de izolație	H	H	H	H	H
Sistem de răcire	Răcire cu aer				
Dimensiuni (cm)	38x25x32				42x30x680
Masă (kg)	17	19.5	19.5	22	22
Putere absorbită (kVA)	8.0		11.6	14.0	

Întreținere

1. Îndepărtați periodic praful cu aer comprimat uscat și curat. Dacă aparatul de sudare funcționează într-un mediu cu mult fum și aer poluat, acesta trebuie curățat de praf zilnic.
2. Verificați periodic circuitul aparatului de sudare și asigurați-vă că a fost conectat corect cablul, iar conectorii sunt bine fixați (în special racordul introdus și componentele). Dacă acestea au ruginit sau s-au slăbit, vă rugăm să îndepărtați stratul de oxid cu șmirghelul, după care să le strângeți bine.
3. Evitați pătrunderea apei și a vaporilor de apă în interiorul aparatului. Dacă totuși se întâmplă, vă rugăm să uscați aparatul, după care să verificați izolația acestuia.
4. Dacă nu folosiți aparatul de sudură pentru o perioadă mai lungă de timp, acesta trebuie pus într-o cutie și depozitat într-un mediu uscat.



Notă: Service-ul și repararea aparatului de sudare trebuie efectuate numai de către operatori calificați și autorizați în domeniul electricității și care cunosc măsurile de siguranță din acest domeniu. Contactați service-ul autorizat.

IMPORTANT! - SIGURANȚA ÎNAINTE DE TOATE!

Înainte de a utiliza acest produs, vă rugăm să citiți măsurile de siguranță prezentate în acest manual pentru a reduce riscurile de incendiu, șocuri electrice și vătămări personale. **Imaginile și datele tehnice din acest manual sunt numai pentru referință. Ele se pot schimba fără notificare prealabilă.**

