

KIPOR®

KIPOR POWER

MANUAL DE UTILIZARE

Vă rugăm să citiți acest manual de utilizare, deoarece conține importante informații de siguranță.

GENERATOR DIESEL DE SUDARE SI CURENT

KDE 180XW

KDE 180EW

KDE 180TW



PREFATA

Va multumim pentru achizitionarea generatoarelor KIPOR.

Generatorul diesel de curent si sudare prezinta urmatoarele caracteristici:

Motorul are racire cu aer, 4-timpi injectie directa a combustibilului diesel. Setul detine doua tipuri de pornire – la sfoara si electrica, un rezervor de ulei suficient de mare, stabilizator automat de tensiune – echipament AVR, protector circuit NFB, priza pentru AC generator si DC sudare, sistem de alarma pentru presiunea uleiului, dispozitive de oprire automata. Toate acestea fac utilizarea echipamentului foarte usoara.

Aceste modele de generatoare de curent si sudare sunt larg folosite pentru utilizari exterioare, in industria constructiilor, constructie de conducte. Este de asemenea, cea mai importanta sursa de energie in caz de urgenta, utilizari auxiliare si constructie prin sudare electrica pe vasele comerciale, si alte industrii.

Acest manual contine informatii privind utilizarea si intretinerea generatoarelor de curent si de sudare. Inainte de a utiliza echipamentul, cititi cu atentie manualul cu instructiuni. Respectarea instructiunilor va prelungi durata de functionare a echipamentului.

AVERTISMENT

Imposibilitatea de a respecta aceste avertismente poate conduce la pagube materiale, vatamare corporala sau moarte!

Cititi toate etichetele si manualul de utilizare inainte de operarea acestui generator.

Utilizati generatorul doar in zone foarte bine ventilate. Gazele evacuate contin monoxid de carbon, care poate fi mortal. Intotdeauna opriti motorul inainte de realimentare. Asteptati 5 minute inainte de a reporni.

Verificati daca este combustibil varsat sau scurgeri. Curatati si/sau reparati inainte de utilizare.

Pastrati toate sursele de foc departe de rezervorul de combustibil.

Daca aveti intrebari cu privire la generator contactati dealer-ul autorizat KIPOR. Cititi cu atentie acest manual.

Informatiile din acest manual se bazeaza pe cele mai recente date despre produse disponibile la momentul printarii.

Ne rezervam dreptul de a face modificari in orice moment, fara notificarea prealabila si fara nicio obligatie.

Aceasta publicatie nu poate fi reprodusa fara o aprobare scrisa.

Acest manual trebuie considerat o parte a generatorului si trebuie sa ramana in permanenta langa acesta.

Verificati reglementarile locale inainte de a utiliza generatorul.



Nu aruncati echipamentele electrice, industriale si partile componente la gunoiul menajer!

In concordanta cu normele in vigoare: Directiva 2008/98/EC privind deseurile si de abrogare a anumitor directive (directiva cadru a deseurilor), Directiva 2002/96/EC, privind deseurile de echipamente electrice si electronice, modificata prin Directiva 2003/108/EC si Directiva 2008/34/EC, Directiva 2000/53/EC, privind vehiculele scoase din uz, modificata prin Directiva 2008/33/EC, etc., echipamentele industriale si partile componente uzate, a caror durata de utilizare a expirat, trebuie colectate separat si predate unui centru specializat de reciclare. Este interzisa aruncarea acestora in natura, deoarece sunt o sursa potentiala de pericol si de poluare a mediului inconjurator.

CUPRINS

- 1. Schema echipamentului**
- 2. Principalele specificatii tehnice**
- 3. Utilizarea aparatului de sudare si a generatorului**
- 4. Intretinerea generatorului de curent si sudare**
- 5. Verificarea, repararea si problemele tehnice pentru generator**
- 6. Anexa**

1. SCHEMA ECHIPAMENTULUI

1.1. *Prezentarea exterioara a modelelor EW/XW*



1.2. *Prezentarea exterioara a modelului TW*



2. PRINCIPALELE SPECIFICATII TEHNICE

2.1. Principalele specificatii tehnice

Element		Model	KDE180XW/EW	KDE180TW
Generator	Functionarea generatorului (AC)	Frecventa nominala (Hz)	50	50
		Putere nominala (kVA)	2.8	2.8
		Tensiune nominala (V)	230	230
		Curent nominal (A)	12.2	11.7/23.3
		Numar faze	monofazat	
		Factor de putere (cos Φ)	1.0	
	Functionarea aparatului de sudare (DC)	Tensiune de sudare cu sarcina zero (V)	65-70	
		Tensiune nominala de sudura (V)	160	
		Tensiune de sudare (V)	25~30	
		Incarcare maxima pentru sudura continua	60%	
		Reglaj curent sudura (A)	50~180	
	Turatie nominala (r/min)	3000	3000	
	Tip excitatie	Autoexcitatie si tensiune constanta (AVR)		
	Autonomie (ore)	10 h functionare continua		
	Sistem de redresare	Trifazat + IGBT(PWM)		
Sistem de conectare	Arbore de transmisie rigid			
Greutate (kg)	XW: 130 EW:147	191		
Dimensiuni (L x l x h) (mm)	XW/EW: 720X480X645		910X520X740	
Motor	Model	KM186FAG		
	Putere nominala (kW/rpm)	5.9	6.6	
	Putere maxima (kW/rpm)	6.6	7.35	
	Alezaj x Cursa (mm)	86X72		
	Tip	4-timpi, 1-cilindru, racire cu aer, tip injectie directa		
	Capacitate cilindrica (ml)	418		
	Sistem de racire	Sistem racire fortata cu aer		
	Sistem de ungere	Jet cu presiune		
	Capacitate baie de ulei (L)	1.65		
	Tip ulei	SAE 10W-30, 15W-40		
	Sistem de pornire	XW: la sfoara EW/TW: electric		
	Combustibil folosit	motorina		
	Capacitate baie de ulei (L)	16		
	Sistem de protectie la presiune scazuta a uleiului	DA		
	Acumulator de pornire	12V 36Ah		

2.2. Parametrii de baza

2.2.1. Sub urmatoarele conditii, echipamentul trebuie sa aiba o putere nominala:

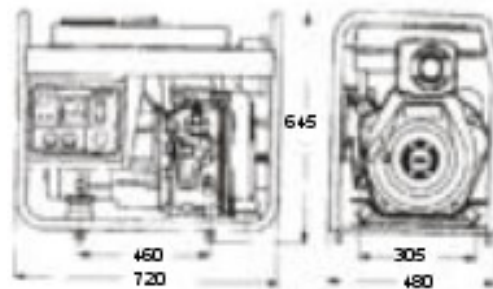
Altitudine (m)	Temperatura mediului ambiant (°C)	Umiditatea relativa
0	+20	60%

2.2.2. Sub urmatoarele conditii, echipamentul trebuie sa obtina puterea declarata.

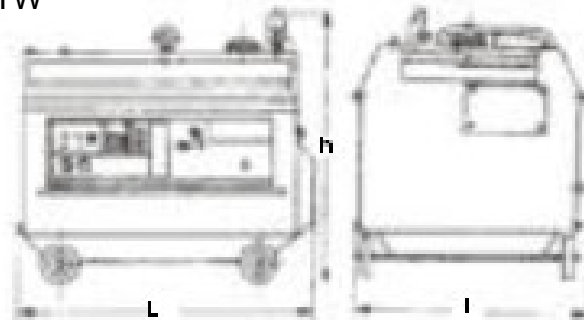
Altitudine (m)	Temperatura mediului ambiant (°C)	Umiditatea relativa
<1000	5-40	90%

2.3. Dimensiunile echipamentului

2.3.1. Dimensiunile pentru modelele XW/EW



2.3.2. Prezentare externa a modelului TW



3. UTILIZAREA APARATULUI DE SUDARE SI A GENERATORULUI

3.1. Instructiuni esentiale si precautii

Pentru a avea siguranta in exploatarea echipamentului, cititi cu atentie acest manual.

Acordati o atentie deosebita urmatoarelor aspecte, altfel pot avea loc accidente si avarii ale echipamentului.

3.1.1. Prevenire a incendiilor.

Combustibilul utilizat de motor este motorina. Benzina, kerosenul sau alti combustibili nu trebuie folosite.

Folositi o bucata de panza curata ca sa stergeti combustibilul varsat. Benzina, kerosenul sau alti combustibili nu trebuie tinuti langa generator, deoarece temperatura din jurul generatorului creste, in special motorul, atunci cand acesta functioneaza. Tineti generatorul la o distanta de 1.5m de cladiri sau alte echipamente pentru a preveni incendiile si a furniza o ventilatie adecvata. oferiti echipamentului o distanta de 1,5 m intre cladire sau alte echipamente.

Tineti vertical generatorul pentru a nu curge uleiul din acesta.

3.1.2. Evitarea inhalarii gazelor evacuate

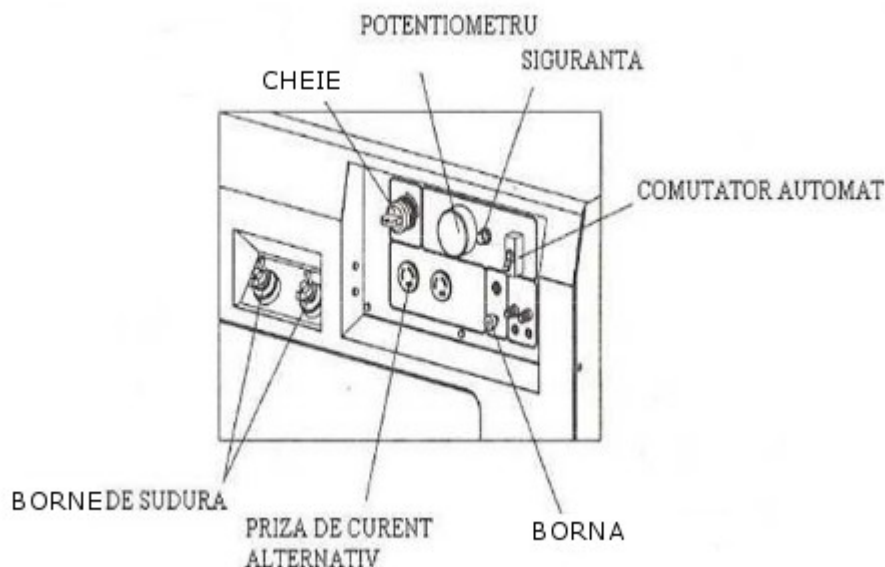
Acestea contin monoxid de carbon. Nu permiteti functionarea in locuri slab ventilate. Daca functionarea are loc intr-o incinta, asigurati-va ca exista o ventilatie corespunzatoare.

3.1.3. **Prevenirea arsurilor**

Nu atingeti motorul sau teava de esapament in timpul functionarii si nici la scurt timp dupa incetarea functionarii acestuia.

3.1.4. **Socul electric si scurtcircuit.**

Pentru a evita producerea de socuri electrice si scurt-circuite, este interzis contactul cu generatorul cand se afla mediu umed sau mainile operatorului sunt ude. Echipamentul nu este rezistent la apa si deci acesta nu trebuie folosit in locuri unde ar putea avea contact direct cu ploaia, zapada. Este obligatoriu ca generatorul sa fie legat la pamant pentru a evita socurile electrice. Conectati borna generatorului cu impamantarea printr-un cablu. Inainte de pornire, nu conectati alte echipamente la generator.



⚠ Nota: In momentul pornirii, majoritatea motoarelor au nevoie de o putere mai mare decat cea nominala. La orice priza, curentul absorbit nu trebuie sa depaseasca limita specificata.

3.1.5. **Alte aspecte privind siguranta**

Pentru a sti sa interveniti asupra generatorului in orice moment, familiarizati-va cu functiile acestuia. Celor fara pregatirea adecvata trebuie sa le fie interzisa manevrarea. Operatorii echipamentului trebuie sa poarte echipament de protectie. Copii trebuie tinuti departe de generator.

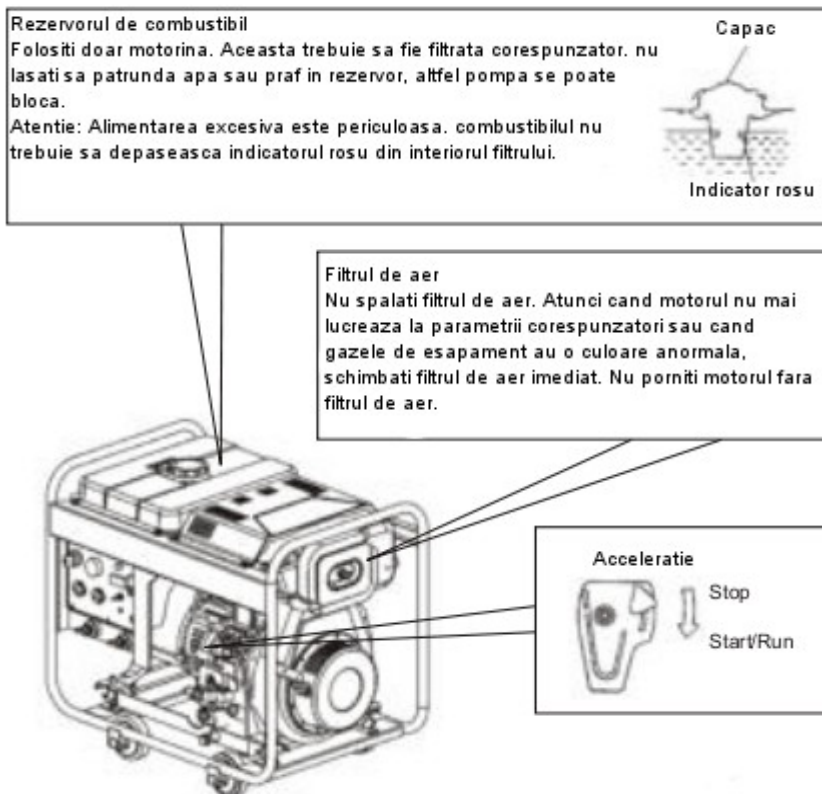
3.1.6. **Incarcarea acumulatorului**

Electrolitul acumulatorului contine acid sulfuric. In vederea protectiei ochilor, pielii si hainelor, spalati cu apa si consultati un doctor imediat dupa contact.

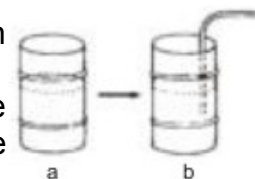
Hidrogenul rezultat de la acumulator este exploziv. Este interzis fumatul, mai ales cand incarcati acumulatorul. Incarcarea acumulatorului trebuie sa se faca in locuri asigurate cu o ventilatie corespunzatoare.

3.2. Pregătirea pentru pornire

3.2.1. Folosirea combustibilului



- a) După ce ați cumpărat combustibilul, depozitați-l timp de 3-4 zile într-un recipient.
- b) După 3-4 zile goliti recipientul cu ajutorul unei conducte. Aceasta trebuie plasată la jumătatea adâncimii pentru a nu aspira apă și impuritățile decantate.



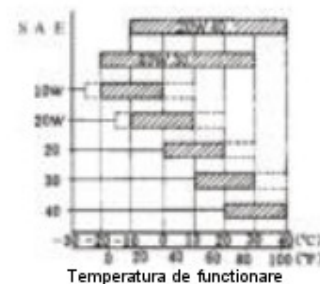
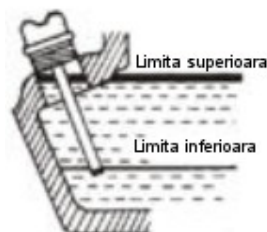
⚠ Nota: Nu fumați când manipulați combustibilul. De asemenea, este interzisă prezenta scateilor în zona de alimentare. În timpul alimentării, aveți grijă să nu vărsați din combustibil. După ce ați umplut rezervorul înșurubați imediat capacul rezervorului.

3.2.2. Alimentarea cu ulei

Buson cu joje pentru ulei

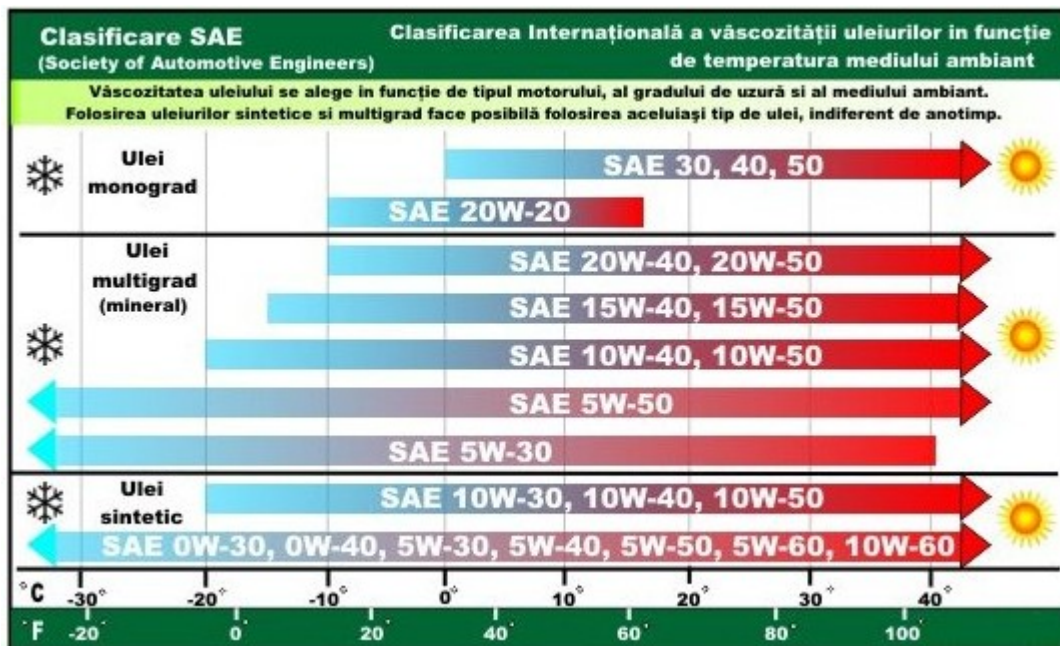
Asezăți generatorul pe o suprafață plană. Alimentăți cu ulei. În momentul verificării nivelului uleiului, este necesar doar să introduceți joja, fără a o înfileta.

Tip	KM186FG
Volum	
Volum (L)	1.65

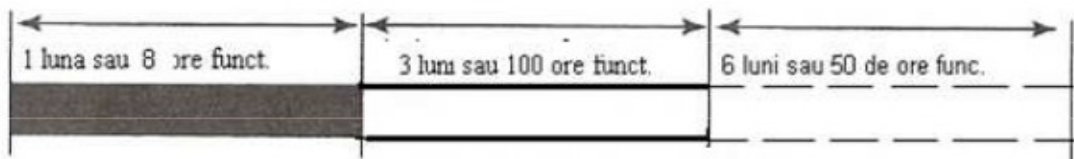


▨ Valoare recomandată
⋯ Limita aplicabilă

Clasificarea A.P.I. pentru întreținerea motoarelor diesel. Uleiul ar trebui să fie de grad CC sau CD.

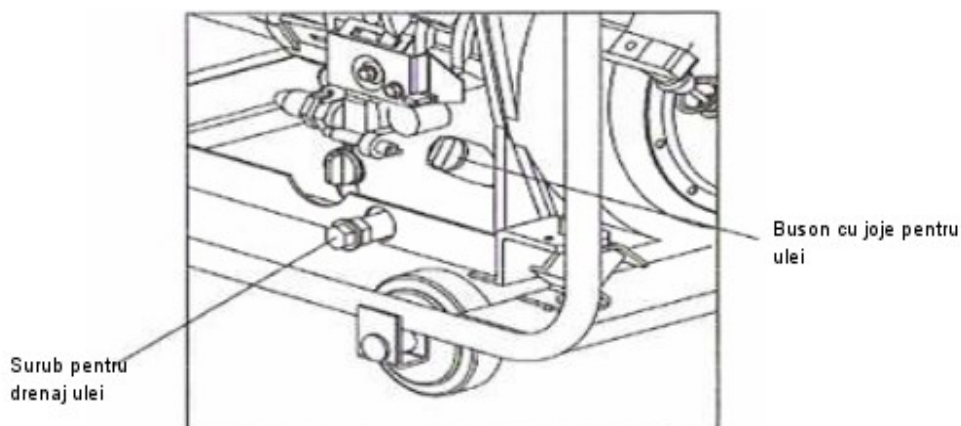


Uleiul este factorul cu cea mai mare influență asupra funcționării motorului, cât și asupra performanței acestuia. Dacă nu folosiți un ulei adecvat sau dacă nu îl schimbați la timp, riscați să blocați pistoanele. De asemenea, uzura pieselor aflate în mișcare crește, iar durata de viață a motorului se reduce.



TIMPUL CÂND TREBUIE SCHIMBAT ULEIUL

Deși echipamentul este prevăzut cu un dispozitiv de oprire a motorului dacă presiunea uleiului este scăzută, se recomandă verificarea cantității de ulei înainte de pornire. Dacă cantitatea de ulei este insuficientă, alimentați. Schimbul de ulei trebuie realizat când motorul este oprit și puțin cald. După răcirea generatorului este mai dificil de drenat uleiul.

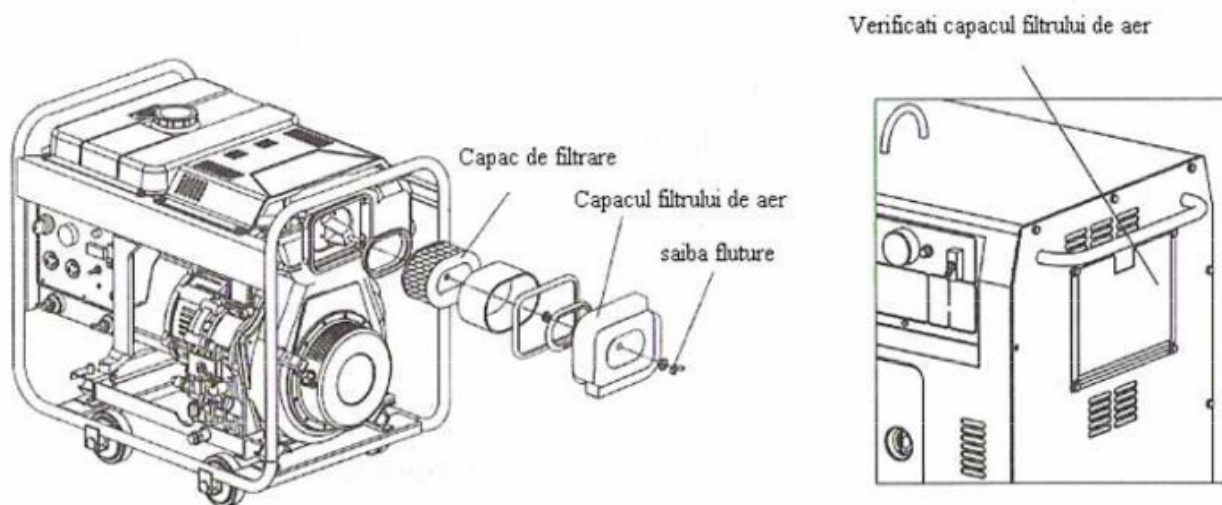


AVERTISMENT:

Nu alimentați cu ulei în timp ce motorul funcționează.

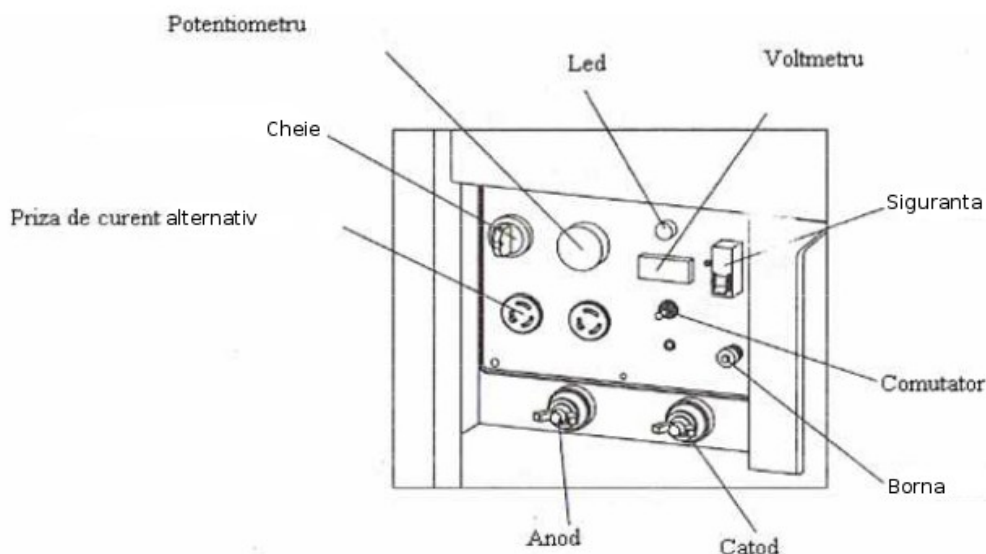
3.2.3. Verificati filtrul de aer

- (1) Desurubati piulita fluture, deschideti carcasa si inlaturati filtrul de aer. Nu il spalati niciodata cu detergenti. Cand parametrii sunt redusi sau gazele de ardere au o culoare anormala schimbati filtrul de aer. Nu porniti generatorul fara filtrul, altfel motorul se va arde.



- (2) Dupa instalarea filtrului, montati carcasa filtrului si insurubati piulita.

3.2.4. Inspectia generatorului



Inainte de pornirea generatorului, asigurati-va ca siguranta pentru aer este in pozitia OFF. Daca nu este opriti, in momentul pornirii generatorului se va produce o incarcare brusca, care este foarte periculoasa.

Generatorul trebuie sa aiba impamantare pentru a evita producerea de socuri electrice.

Inlaturati praful de pe panoul de control a generatorului folosind aer comprimat (presiunea aerului trebuie sa fie mai mica $1,96 \times 10^5$ Pa) sau manual. Verificati presiunea periei de carbon. Verificati contactele generatorului; trebuie sa fie fixate bine.

Folosind diagrama electrica, verificati daca cablurile electrice sunt corecte si daca legaturile sunt stranse bine.

Utilizati un aparat de masura de 500 V pentru a masura rezistenta izolatiei echipamentului electric. Aceasta nu trebuie sa fie mai mare de 2 megohmi. In timp ce masurati, AVR-ul trebuie sa fie deconectat, altfel acesta se va arde. (Pentru generatoarele insonorizate e posibil sa nu aveti acces sa faceti aceasta verificare).

3.2.5. *Livrarea din fabrica se face fara ulei si fara combustibil.*

Înainte să puneți ulei și să porniți motorul, verificați dacă este aer pe circuitul de ulei. Dacă este, aerul trebuie scos folosind următoarea metodă: mai întâi desfaceți piulita de cuplare dintre conducta de injecție a combustibilului și cea de transmisie a combustibilului, după care scoateți aerul. Puneți la loc piulita de cuplare.

3.3. *Verificarea și operarea motorului diesel*

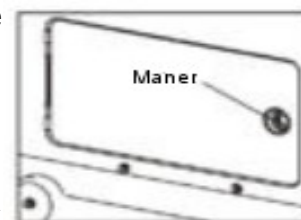
3.3.1. *Motorul are sistem de alarma pentru presiune scazuta / sistem de oprire.*

Motoarele Kipor au un sistem de oprire automat în cazul unei presiuni scăzute a uleiului.

Acest sistem întrerupe automat funcționarea generatorului, pentru a evita blocarea motorului din cauza lubrifierii insuficiente. În cazul funcționării cu o presiune scăzută, temperatura va crește foarte mult. Pe de altă parte, și o cantitate de ulei prea mare este periculoasă, deoarece va crește viteza de rotație rezultând o funcționare defectuoasă. În acest scop este necesară verificarea periodică a nivelului uleiului.

3.3.2. *Cum să deschideți harnasamentul mașinii (modelul TW)*

- (1) Deschideți carcasa rotind manerul în sens trigonometric. Trageti de usa și efectuați verificarea zilnică.
- (2) Desurubați piulitele și înlăturați ajutorul de ulei pentru a verifica filtrul de aer.



3.3.3. *Rodajul*

Când motorul este nou, o încărcare bruscă ar reduce durata de viață a acestuia. În acest scop este recomandat ca în primele 20 de ore de funcționare să se facă rodajul motorului.

- (1) Evitarea suprasarcinii

În perioada de rodaj este important să evitați o sarcină prea mare. De recomandat este utilizarea a 75% din sarcină nominală.

- (2) Schimbarea uleiului.

La începutul utilizării echipamentului, schimbați uleiul la fiecare 20 de ore de funcționare sau în fiecare lună. După aceea schimbați uleiul la fiecare 3 luni sau la 100 de ore de funcționare.

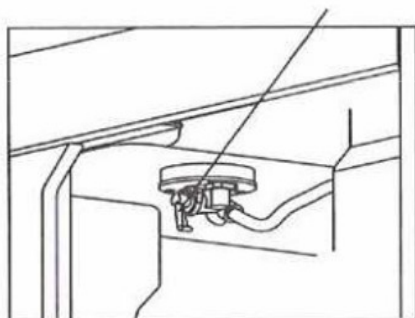
3.4. *Pornirea generatorului*

3.4.1. *Pornirea manuala*

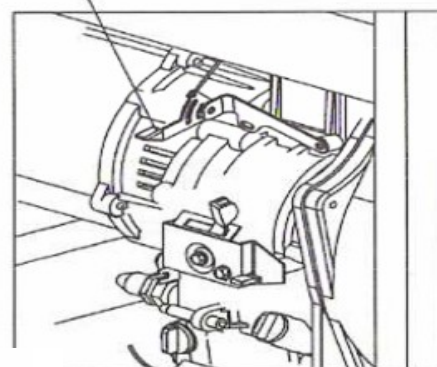
Porniți generatorul respectând următoarele proceduri:

- (1) Pozitionați robinetul rezervorului în poziția ON.

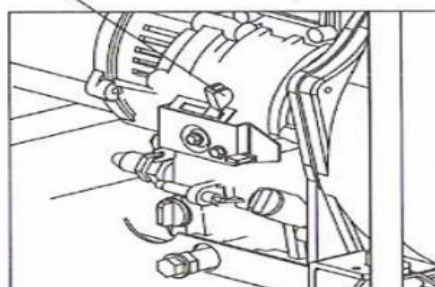
Comutator supapa combustibil



Clapeta pentru decompresie



Maneta de viteza



- (2) Setati clapeta de pornire.

(3) Trageti manerul de pornire

- a) Trageti de maner pana simtiti in mana o rezistenta. Dupa aceea ii dati drumul ca sa revina la pozitia initiala
- b) Apasati decompresorul (in momentul pornirii acesta va reveni la pozitia initiala).
- c) Trageti repede de maneta de start.

Nu o lasati libera pentru ca se poate lovi de motor. O lasati sa revina incet la pozitia initiala, fara a avaria echipamentul.

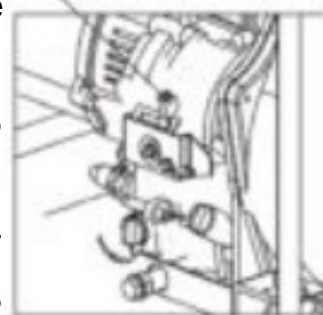
⚠ ATENTIE: In timpul functionarii nu trageti de manerul de pornire, altfel va avaria motorul.

3.4.2. Pornirea electrica

3.4.2.1. *Pornire* (pregatirea pentru acest tip de pornire este la fel ca la pornirea manuala).

- (1) Introduceti cheia electrica si rasuciti-o in pozitia OFF.
- (2) Setati maneta de acceleratie a motorului in pozitia de pornire, decompresati.
- (3) Setati comutatorul de pornire in pozitia de pornire.
- (4) Dupa ce motorul porneste, lasati libera maneta de pornire. Permitted comutatorului sa se intoarca automat in pozitia ON.
- (5) Daca motorul nu porneste dupa 10 secunde, faceti o pauza de 15 secunde si apoi incercati din nou. **Cand motorul functioneaza, intotdeauna lasati cheia de contact in pozitia ON.**

Maneta de acceleratie



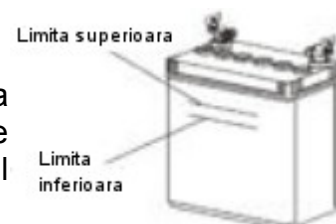
⚠ ATENTIE: Daca electromotorul se roteste pentru un timp indelungat, iar tensiunea acumulatorului scade, va rezulta o functionare anormala a motorului. **Cand motorul functioneaza, lasati, intotdeauna cheia de contact in pozitia ON.**

3.4.2.2. Acumulatorul

Verificati nivelul electrolitului de la acumulator o data pe luna.

Cand nivelul lichidului ajunge la limita inferioara, adaugati apa distilata. Echipamentul nu porneste, daca nivelul electrolitului este scazut. Daca nivelul este prea ridicat, pot rezulta avarii. Nivelul electrolitului trebuie sa fie intre cel maxim si cel minim.

Incarcati acumulatorul o data pe luna.



3.5. Procedura de pornire a generatorului





3.6. Cum sa utilizati generatorul de curent si sudare

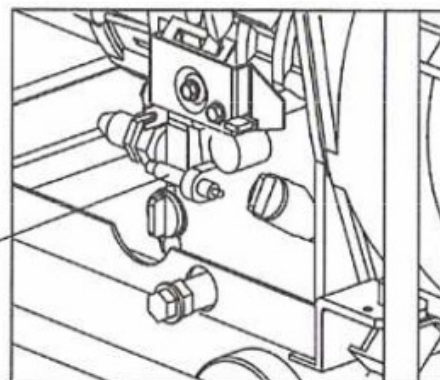
3.6.1. Operarea motorului

- (1) Incalziti motorul pentru 3 minute fara sarcina.
- (2) Verificati daca ledul ce indica presiunea scazuta a uleiului este aprins.

Acest led se va aprinde daca presiunea este scazuta sau ungerea este insuficienta, motorul oprindu-se automat. Verificati nivelul de ulei si daca este cazul mai adaugati.

- (3) Nu umblati la reglajul limitei de viteza a motorului sau a pompei de presiune. Acestea au fost ajustate din fabrica si nu necesita modificari ulterioare, altfel performantele vor avea de suferit.

SURUB DE REGLAJ



3.6.2. Verificarea din timpul utilizarii

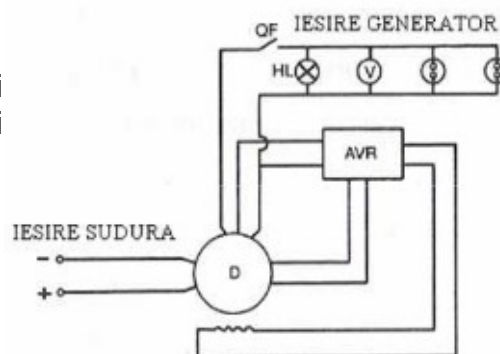
- (1) Verificati daca se aud sunete anormale sau vibratii.
- (2) Verificati de ce motorul nu porneste sau functionarea acestuia nu este buna.
- (3) Verificati culoarea gazelor de ardere (este neagra sau alba?).

Daca gasiti una din probleme mentionate mai sus, opriti echipamentul si remediatii problema. Daca nu reusiti, contactati distribuitorul autorizat Kipor.

3.7. Incarcarea

3.7.1. Sarcina

Incarcarea trebuie realizata in functie de parametrii stipulati. Pentru diagrama electrica a generatorului vezi urmatoarea figura:



3.7.2. Putere a generatorului de curent si sudare

- (1) Asigurati-va ca turatia generatorului sa atinga valoarea nominala (maneta de acceleratie trebuie sa fie la maximum). In caz contrar, sistemul automat de ajustare a tensiunii va produce o excitare fortata. Daca generatorul este utilizat pentru o perioada lunga de timp, AVR-ul va fi ars. Turatia nominala este specificata in capitolul 1.
- (2) Dupa ce ati deschis comutatorul de aer, observati voltmetrul de pe panoul de control; acesta trebuie sa indice 230V 5% (50Hz). (pentru 60Hz, va arata 240V 5%). In acelasi timp positionati comutatorul de selectie in pozitia GEN (generator). De asemenea, energia electrica AC este furnizata de la priza sursei.

⚠ ATENTIE: Nu porniti mai mult de doua masini in acelasi timp. Aparatele trebuie pornite pe rand. Nu utilizati in acelasi timp reflectoare si alte echipamente.

Model		Sarcina	Lampi cu incandescenta, aparate de uz casnic	Redresoare	Masini ce folosesc motoare de inductie		
			Proiectoare, sobe electrice	Masini de gaurit, masini de rectificat	Pompe de apa, Compresoare de aer	Sarcina	60Hz
		Sudura monofazata	KDE180XW/EW/TW	Nu depasesc 2000/2200W	Nu depasesc 1000/1200W	400W sau 250W	3 4

Turatia generatorului (50Hz) trebuie sa atinga valoarea nominala de 3000 rpm (maneta de acceleratie trebuie sa fie la maximum).

(3) In momentul conectarii la generator, echipamentele trebuie conectate in ordine. In functie de curentul absorbit, legati mai intai echipamentele de putere mare (de ex: motoarele). Dupa aceea conectati si motoarele de putere mai mica. Daca nu urmati aceasta ordine, motorul se va opri.

Daca incarcarea circuitului este prea mare si sigurantele prizei de curent alternativ "sar", trebuie sa reduceti incarcarea. Nu este admis ca echipamentul sa functioneze suprincarcat.

Incarcarea maxima nu trebuie sa depaseasca valoarea din tabelul capitolului 1. Este indicat sa asteptati cateva minute inainte de a relua activitatea. Daca voltmetrul indica o tensiune prea mica sau prea mare, ajustati turatia. De asemenea, daca observati functionari anormale, opriti generatorul si faceti verificari.

(4) Cand comutatorul de selectie este in pozitia GEN, inseamna ca echipamentul este folosit in regim de generator de curent. In acest moment, desi exista curent si pentru sudura, acesta este destul de mic si poate fi folosit doar pentru sudarea cu electrozi sub 3.2mm. Curentul pentru sudare poate fi doar sub 130 A. In timpul sudurii incarcarea pe parte de generator nu ar trebui sa depaseasca 1kW. Astfel asigurati pentru sudura un curent mai mare. Echipamentul va asigura doar iluminatul principal pentru a evita suprincarcarea.

(5) Cand comutatorul de selectie este in pozitia WELD (sudura), echipamentul va alimenta in principal doar priza pentru sudura, si nu exista curent la iesirea pentru generator. In functie de grosimea electrozilor de sudura, curentul poate fi reglat cu ajutorul potentiometrului de la panou. Pozitia pentru curentul nominal este cea foarte apropiata de pozitia maxima, curentul nominal pentru sudura este de 160 A.

(6) Inainte de a folosi echipamentul este necesar sa legati bine cablurile electrice pentru a evita arderea acestora datorita contactelor imperfecte.

(7) Asigurati o ventilatie corespunzatoare in timp ce echipamentul functioneaza. Generatorul de curent si sudare nu trebuie sa fie acoperit cu materiale straine pentru a-i asigura o buna ventilatie si pentru a permite caldurii sa fie evacuate.

(8) Cand echipamentul este folosit doar pentru sudura, plusul de la sursa de alimentare cu energie ar trebui sa fie protejat pentru a evita scurt-circuitul. De asemenea, comutatorul ar trebui sa fie in pozitia OFF.

(9) In tabelul de mai jos sunt prezentati curentii adecvati pentru fiecare tip de electrozi:

Diametru electrozi de sudura (mm)	1.6	2	2.5	3.2	4
Intensitate curent electric (A)	40-50	50-80	60-100	100-140	150-180

3.7.3. Sarcina de incarcare

(1) Echipamentul cu pornire electrica este echipat cu o baterie de 12V curent continuu. Bateria este incarcata cu un redresor. Dupa ce bateria este conectata la circuitul de pornire si dupa ce motorul diesel a pornit, circuitul de 12 V va incarca automat bateria.

(2) Daca echipamentul nu este utilizat pentru o perioada mai lunga de timp, este important sa deconectati bornele de la baterie.

- (3) Nu conectati polul pozitiv al acumulatorului cu polul negativ. Altfel motorul sau acumulatorul vor suferi avarii.
- (4) Nu conectati gresit polii acumulatorului. Altfel motorul sau acumulatorul vor suferi avarii.
- (5) In momentul in care bateria se incarca, se produce un gaz inflamabil. Este interzisa prezenta oricarei surse de foc (tigara, foc direct) cand incarcati acumulatorul. Pentru a evita producerea scanteilor, conectati cablul mai intai la baterie si apoi la motor, iar la deconectare procedati in ordine inversa.

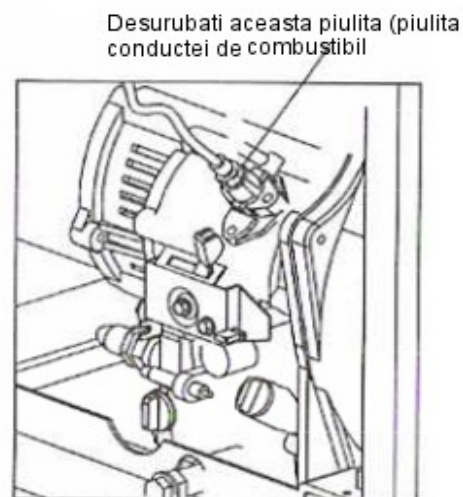
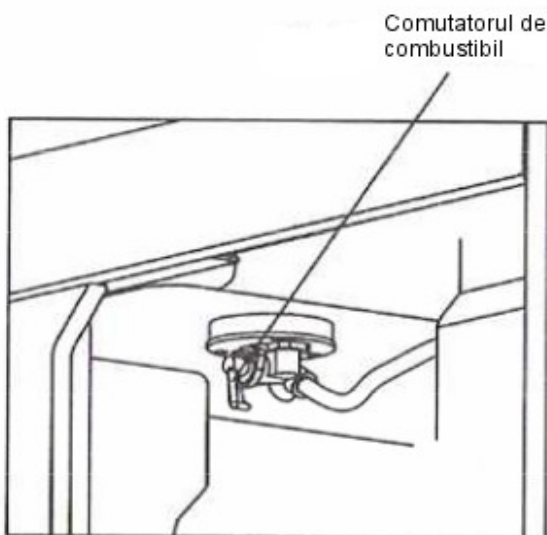
3.8. Oprerea generatorului de curent si sudare

3.8.1. Decuplati consumatorii generatorului.

3.8.2. Pozitionati siguranta echipamentului in pozitia OFF.

3.8.3. Setati maneta de pornire a motorului in pozitia RUN. Lasati motorul sa functioneze pentru inca 3 minute. Nu opriti brusc motorul pentru ca acest lucru ar face ca temperatura sa creasca cauzand blocarea supapelor si stricarea motorului.

- (1) Apasati maneta pornire in jos.
- (2) Cand folositi pornirea electrica, intoarceti cheia in pozitia OFF.
- (3) Setati clapeta de combustibil in pozitia Inchis.
- (4) Incet trageti de sfoara de pornire pana simtiti o rezistenta (in acest moment cursa de compresiune si supapele de admisie si evacuare sunt inchise). Opriti maneta in aceasta pozitie. Astfel, cand motorul nu este folosit, oxidarea poate fi evitata.



⚠ ATENTIE

1. Cand maneta de acceleratie este in pozitia STOP, dar motorul continua sa functioneze, este posibil sa opriti motorul fie prin setarea comutatorului de combustibil in pozitia OFF, fie prin desurubarea piulitei de la conducta de ulei de inalta presiune. Nu opriti motorul cu ajutorul decompresorului.
2. Nu este permisa oprirea echipamentului cand sunt conectate aparate lectrice. Mai intai inlaturati consumatorii si apoi opriti.

3.9. Generatorul KDE180

3.9.1. Noua tehnologie AVR si modulul IGBT sunt aplicate la generatoarele KDE180, asigurand un curent de sudura si o tensiune de alimentare stabile. Astfel nu vor exista interferente intre cele doua regimuri ale generatorului, atunci cand ele sunt utilizate simultan. Trebuie retinut faptul ca incarcarea maxima nu trebuie sa depaseasca valoarea nominala.

Tabel cu valorile curentului de sudare:

Curent de sudura (A)	160	120	100	50	0
Putere generata (kW)	Alimentati lampi de dimensiuni mici	1	2	2.2	2.3/3

3.9.2. Alegeti curentul de sudura cu ajutorul butonului de reglare in functie de dimensiunile piesei ce trebuie sudate si de diametrul electrodului de sudura. Cand aveti nevoie de un curent mic, mai intai intoarceti butonul in pozitia **LOW**, dupa care alegeti curentul adecvat prin comutarea butonului. Intervalul in acest caz poate varia intre 50-140A. Cand aveti nevoie de un curent mare, puneti butonul in pozitia **HIGH** si apoi ajustati in functie de necesitati. In acest caz intervalul de variatie este : 80 – 180A.

4. INTRETINEREA GENERATORULUI DE CURENT SI SUDARE

4.1. Intretinerea periodica

In scopul pastrarii generatorului de curent si sudura in cea mai buna stare de functionare, inspectiile periodice si intretinerea sunt foarte importante. Echipamentul este compus dintr-un motor diesel, un generator de sudura, un panou de control, cadru metalic etc. Pentru detalii despre inspectii si intretineri, cititi manualul de utilizare al fiecarui ansamblu.

Inainte sa incepeti inspectia echipamentului, opriti motorul. Daca este necesar ca motorul sa functioneze, asigurati in jurul acestuia un spatiu pentru ventilare pentru a scapa de gazele de ardere ce contin monoxid de carbon.

Dupa utilizarea echipamentului, este necesar sa stergeti murdaria pentru a preveni coreziunea.

Program de intretinere

1: Verificare si Inlocuire consumabile

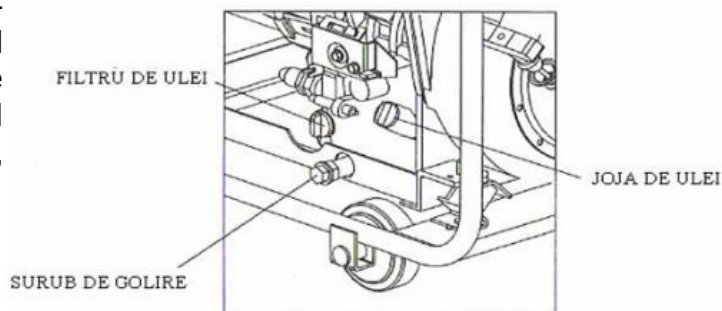
2: Contactati dealer-ul autorizat KIPOR

Piesa	Verificare	Zilnic / la fiecare utilizare	8h(ore)	24h	Din 50 in 50h	La 500h / 2 ani
Sistemul combustibilului	Verificati nivelul combustibilului din rezervor si adaugati daca este necesar	1				
	Verificati daca sunt scurgeri de combustibil	1				
	Drenati apa din rezervorul de combustibil				1	
	Inlocuiti filtrul de combustibil		1	1	1	
	Tratament apa si spalarea filtrului		1	1	1	
Sistemul de ungere	Verificati si adaugati lubrifiant	1				
	Verificati daca sunt scurgeri de ulei	1				
	Inlocuiti uleiul		1	1	1	
	Inlocuiti filtrul de ulei		1	1	1	
Sistemul de racire	Verificati si adaugati lichid de racire	1				
	Verificati daca sunt scurgeri de lichid	1				
	Inlocuiti lichidul de racire					2
	Curatati ventilatorul radiatorului	1				
	Curatati si reparati conducta sistemului de racire					2
	Verificati tensionarea curelei ventilatorului	1				

Sistemul de admisie si de evacuare	Verificati daca sunt scapari la evacuare	1				
	Verificati culoarea gazelor evacuate	1				
	Curatati si inlocuiti filtrul de aer	1				
Piese electrice	Verificati starea tuturor instrumentelor si ledurilor de avertizare	1				
Chiulasa	Reglarea jocului dintre supapa de admisie si cea de evacuare					2
	Uzura scaunului de supapa al supapelor de admisie si de evacuare					2
Generator	Verificati impamantarea	1				
	Verificati daca cablurile electrice sunt slabite	1				
	Masurati rezistenta de izolatie	1				
	Verificati conexiunile circuitului	1				
	Verificati daca sunt suruburi sau piulite slabite	1				
	Verificati furtunurile	1				
	Verificati instalatia de amortizare si izolare acustica	1				

4.1.1. Schimbarea uleiului (La fiecare 100 de ore)

Scoateti capacul filtrului. Scoateti surubul pentru drenaj ulei si goliti uleiul cand motorul este cald. Surubul se afla in partea de jos a blocului motor. Insurubati la loc surubul si puneti uleiul recomandat (SAE 10W-30, 15W-40).



4.1.2. Curatarea filtrului de ulei

Curatati	Conform programului de intretinere
Inlocuiti daca este necesar	

4.1.3. Schimbarea filtrului de aer

Nu spalati filtrul de aer cu detergent deoarece este de tip umed.

⚠ ATENTIE: Nu porniti motorul fara filtru sau cu unul defect. Schimbati filtrul cand este necesar.

4.1.4. Curatarea si inlocuirea filtrului de combustibil

Filtrul de combustibil trebuie curatat periodic pentru a asigura performanta maxima a motorului.

- (1) Goliti combustibilul din rezervor.
 - (2) Slabiti suruburile de la robinetul de rezervorului de combustibil si scoateti filtrul. Spalati-l cu motorina.
- Scoateti piulita, tija si difuzoarele si curatati depunerile de carbon.

4.1.5. Strangerea piulitelor, suruburilor de la cilindrii necesita o scula speciala. Nu faceti acest lucru dumneavoastra.

4.1.6. Verificarea galeriilor de injectie, pompa de injectie etc.

- (1) Reglarea supapelor de admisie / evacuare.
- (2) Garniturile valvelor.
- (3) Inlocuirea segmentelor de piston. Toate acestea necesita unelte speciale si calificare adecvata. Nu faceti testul ajutorului de injectie in apropierea unei surse de foc. Combustibilul pulverizat se poate aprinde. Nu va expuneti la pulverizator pentru pot rezulta raniri grave.

4.1.7. Verificarea si completarea lichidului din acumulator si incarcarea acumulatorului

Motorul utilizeaza un acumulator de 12 V. Lichidul din interior poate sa se consume in urma incarcarilor/descarcarilor dese. Inainte de a incepe, verificati ca bateria sa nu prezinte defectiuni si de asemenea, verificati si nivelul electrolitului si completati cu apa distilata pana la nivelul superior indicat. Daca descoperiti defectiuni la acumulator, schimbati-l.

4.1.8. Verificati frecvent contactul dintre periile de carbon si alternator, sa fie in buna stare.

Daca prezinta urme (scantei), trebuie reglate corespunzator.

4.2. Intretinerea pentru o depozitare pe termen lung.

Daca generatorul trebuie depozitat pe termen lung, trebuie facute urmatoarele pregatirile:

- A) Porniti motorul diesel si lasati-l sa mearga pentru trei minute, apoi opriti-l.
- B) Inchideti motorul cand este cald inca, apoi scoateti uleiul existent si inlocuiti-l cu unul nou.
- C) Inlaturati capacul motorului diesel si turnati 2 ml de ulei in cilindru si in final puneti capacul in locul initial.
- D) Operatiuni necesare la pornire:
 - (1) Pornire manuala
Apasati clapeta de reducere a presiunii (pozitia non-compresie), trageți sfoara de pornire de 2~3 ori. (Nu porniti motorul).
 - (2) Pornire electrica
Cand manerul de pornire este pozitia non-compresie, puneti in functiune motorul pentru 2~3 secunde. Cand comutatorul este in pozitia de start, nu poniti motorul.
- E) Trageți clapeta de reducere a presiunii, trageți incet de sfoara de pornire.
Daca simtiti ca este fixa, opriti-va (in acest moment valvele de admisie si evacuare sunt inchise) si astfel evitati deteriorarea.
- F) Curatati si depozitati intr-un spatiu curat.

5. VERIFICAREA, REPARAREA SI PROBLEMELE TEHNICE PENTRU GENERATOR

5.1. Intretinere si remedii

	Cauza	Remediu
Motorul nu porneste	Nu este suficient ulei	Adaugati ulei
	Comutatorul nu este in pozitia ON.	Setati-l in pozitia ON
	Pompa de ulei nu injecteaza ulei sau nu este suficienta cantitate de ulei	Inlaturati ajutorul de ulei si reparati-l
	Maneta de acceleratie nu este in pozitia RUN	Puneti maneta de acceleratie in pozitia RUN
	Verificati nivelul de lubrifiere	Nivelul de ulei trebuie sa fie intre pozitia superioara H si cea inferioara L
	Viteza si forta cu care trageti sfoara nu sunt suficiente	Porniti motorul respectand cerintele din procedura de pornire
	Supapele sunt murdare	Curatati-le
	Acumulatorul nu are putere	Incarcati-l sau inlocuiti-l cu unul nou
Generatorul nu produce electricitate, fara tensiune de sudura	Siguranta este OFF.	Setati comutatorul principal in pozitia ON
	Peria de carbon a generatorului nu este buna	Schimbati peria
	Priza nu este buna	Verificati
	Turatia nominala a generatorului nu poate fi atinsa	Reglati conform cerintelor
	Regulatorul automat de tensiune este stricat (AVR)	Schimbati regulatorul
	Potentiometrul pentru ajustarea curentului de sudura este deteriorat	Schimbati potentiometrul

Daca generatorul continua sa nu genereze electricitate, contactati centrul de service autorizat Kipor.

5.2. Intrebari si probleme

Daca aveti intrebari sau probleme in timpul operarii echipamentului, contactati furnizorul si spuneti urmatoarele informatii:

- (1) Modelul de generator, numarul si tipul motorului, precum si numarul si tipul generatorului.
- (2) Starea
Ce este problema a aparut in timpul operarii si spuneti viteza cu care s-a operat.
- (3) Timpul operarii
- (4) Alte detalii, de exemplu, cand a aparut problema.

6. ANEXA

6.1. Lista uneltelor, accesoriilor si ansambluri impreuna cu masina

Nr. crt.	Denumire	Unitate	Cantitate	Observatii
1	Generator diesel de sudare	Set	1	
2	Set chei	Piesa	1	
3	Ambalaj din plastic	Set	1	
4	Priza	Piesa	1	

6.2. Documentatie tehnica

Nr. crt.	Denumire	Unitate	Cantitate	Observatii
1	Manual de utilizare pentru generator diesel de curent si sudare	copie	1	
2	Manual de utilizare pentru motorul diesel	copie	1	
3	Diagrama componentelor motorului diesel	1 foaie	1	
4	Certificat de calitate	1 foaie	1	
5	Lista pachetului	1 foaie	1	

6.3. Alegerea cablului electric

Alegerea cablului electric depinde de curentul admisibil al cablului si de distanta dintre sarcina si generator. Sectiunea cablului trebuie sa fie suficient de mare.

Daca curentul din cablu este mai mare decat cel admis, acesta se va arde. Daca cablul este lung si subtire, tensiunea de intrare a aparatului electric nu va fi suficienta, determinand ca generatorul sa nu porneasca. In urmatoarea formula puteti calcula valoarea potentialului "e":

$$\text{Potential (v)} = 1/58 * \text{Lungime}/\text{Aria sectiunii} * \text{Curent (A)} * \sqrt{3}$$

Relatiile intre curentul admis, lungimea si aria sectiunii cablului de izolatie (monofilar, multifilar) sunt dupa cum urmeaza:

Presupunand ca tensiunea utilizate este 220V si potentialul sub 10V.

Cablul monofilarsectiune mm²

Curent	Lungime	50m	75m	100m	125m	150m	200m
50A		8	14	22	22	30	38
100A		22	30	38	50	50	60
200A		60	60	60	80	100	125
300A		100	100	100	125	150	200

Cablul multifilarsectiune mm²

Curent	Lungime	50m	75m	100m	125m	150m	200m
50A		14	14	22	22	30	38
100A		38	38	38	50	50	60
200A		38x2	38x2	38x2	50x2	50x2	50x2
300A		60x2	60x2	60x2	60x2	80x2	100x2

6.4. Tabel cu coeficientul modificat al puterii conditionate de ambient

Conditii pentru puterea de iesire nominala a generatorului:

Altitudine: 0m

Temperatura ambiantei: 25°C

Umiditatea relativa:30%

Coeficientul modificat al ambientului: C (Umiditatea relativa: 30%)

Altitudine (m)	Temperatura ambiantei (°C)				
	25	30	35	40	45
0	1	0.98	0.96	0.93	0.9
500	0.93	0.91	0.89	0.87	0.84
1000	0.87	0.85	0.82	0.8	0.78
2000	0.75	0.73	0.71	0.69	0.66
3000	0.64	0.62	0.6	0.58	0.56
4000	0.54	0.52	0.5	0.48	0.46

Nota: Cand umiditatea relativa este 60%, coeficientul modificat este C-0.01

Cand umiditatea relativa este 80%, coeficientul modificat este C-0.02

Cand umiditatea relativa este 90%, coeficientul modificat este C-0.03

Cand umiditatea relativa este 100%, coeficientul modificat este C-0.04

Exemplu:

In momentul in care puterea nominala a generatorului este $P_N=5KW$, altitudinea este 1000m, temperatura este 35°C, umiditatea relativa este 80%, puterea nominala a generatorului este:

$$P=P_N*(C-0.02)=5*(0.82-0.02)=4KW$$

