

KIPOR®

KIPOR POWER

MANUAL DE UTILIZARE

Vă rugăm să citiți acest manual de utilizare, deoarece conține importante informații de siguranță.

GENERATOR DE CURENT SI SUDARE KGE 280EW



PREFATA

Va multumim pentru achizitionarea generatoarelor KIPOR.

Scopul nostru este de a furniza generatoare de inalta calitate pentru a obtine satisfactia clientilor si suntem siguri ca alegerea dumneavoastra va fi cea corecta. Acest manual contine informatii privind utilizarea si intretinerea generatoarelor de curent si de sudare.

Informatiile din acest manual se bazeaza pe cele mai recente date despre produse disponibile la momentul printarii.

Ne rezervam dreptul de a face modificari in orice moment, fara notificarea prealabila si fara nicio obligatie.

Aceasta publicatie nu poate fi reprodusa fara o aprobare scrisa.

Acest manual trebuie considerat o parte a generatorului si trebuie sa ramana in permanenta langa acesta.

Verificati reglementarile locale inainte de a utiliza generatorul. Daca aveti intrebari cu privire la generator consultati dealer-ul KIPOR. Cititi cu atentie acest manual.



Nu aruncati echipamentele electrice, industriale si partile componente la gunoiul menajer!

In concordanta cu normele in vigoare: Directiva 2008/98/EC privind deseurile si de abrogare a anumitor directive (directiva cadru a deseurilor), Directiva 2002/96/EC, privind deseurile de echipamente electrice si electronice, modificata prin Directiva 2003/108/EC si Directiva 2008/34/EC, Directiva 2000/53/EC, privind vehiculele scoase din uz, modificata prin Directiva 2008/33/EC, etc., echipamentele industriale si partile componente uzate, a caror durata de utilizare a expirat, trebuie colectate separat si predate unui centru specializat de reciclare. Este interzisa aruncarea acestora in natura, deoarece sunt o sursa potentiala de pericol si de poluare a mediului inconjurator.

Instructiuni de utilizare

⚠ ATENTIE!!! Cititi in manual instructiunile privind pornirea, functionarea si service-ul echipamentului.

Folositi un cablu adecvat conditiilor de lucru si conectati-l ferm la generator pentru a evita contactele imperfecte si deci incalzirea. Alegeti cablul in functie de observatia: 57 A/mm^2 .

Utilizati doar in incaperi bine ventilate. In timpul functionarii nu astupati fantele de aerisire ale generatorului. Alegeti cu atentie electrozii de sudura in functie de grosimea pieselor ce trebuie sudate. Porniti echipamentul dupa instructiunile din manual. Generatorul trebuie pus in sarcina doar dupa ce i-a fost permis sa se incalzeasca cel putin 5 minute. Selectati curentul necesar pentru sudura din potentiometru. Alegeti acest curent in functie de grosimea piesei ce trebuie sudata si de diametrul electrodului de sudura. Cand aveti nevoie de un curent mic – pentru piesele de grosimi mici – mai intai comutati potentiometrul pe “low”. Intervalul de lucru este 50-240 A. Cand aveti nevoie de curent mare pentru piesele groase comutati pe “high”. Apoi puteti alege un curent mare din regulator. Intervalul de lucru in acest caz este: 70-280 A.

Curent de sudura (A)	250	200	150	100
Putere generata (kVA)		2	3	5

Tehnologia **AVR** si modulul de control **IGBT** sunt disponibile pentru acest model de generator. Acestea asigura o sudare stabila si o tensiune invariabila. Nu veti sesiza nicio

interferenta intre regimurile generator si sudura atunci cand acestea sunt folosite simultan. Totusi aveti grija, cand folositi ambele regimuri, sa nu depasiti incarcarea nominala a echipamentului. Daca generatorul nu este folosit pentru sudura, inlaturati cablul de sudura.

Tabel pentru curentii de sudare

Diametru electrozi de sudura (mm)	1.6
Curent de sudare (A)	50

Specificatii tehnice:

Model/Detaliu tehnic		KGE 280EW
Frecventa nominala	(Hz)	50
Tensiune nominala	(V)	230
Curent nominal	(A)	21.7
Putere nominala	(kVA)	5
Numar faze		monofazat
Factor de putere	(cos)	1
Tensiune la mers in gol	(V)	70~75
Curent nominal de sudura	(A)	250
Domeniu de variatie al curentului de sudura	(A)	50~280
Persistenta curentului de sudura		60%
Timp de sudura minim		5 minute
Mod de excitatie		Autoexcitatie si voltaj constant
Mod de pornire		Starter electric de 12V
Mod de lucru		8 ore cu pauza la 4 ore
MOTORUL		
Model		KG690
Tip		In "V", racit cu aer, 4 timpi OHV benzina
Capacitate cilindrica		0.688 (688)
Diametru cilindru x cursa		78x72 (3.07x2.83)
Turatie		3000
Combustibil		Benzina auto
Consum de combustibil	(g/kwh)	370(506)
Consum ulei	g/kwh	6.8 (9.3)
Motor	L	1.4 (0.37)
Decompresie		8.5:1
Sistem de aprindere		T.C.I.
Mod de pornire		Starter electric
Capacitate rezervor de combustibil		25
Structura (carcasa) generatorului		E: carcasa deschisa
Dimensiuni		995x770x720
Greutate	(Kg)	215

Motorul – KG690, KG690G



Masuri de siguranta

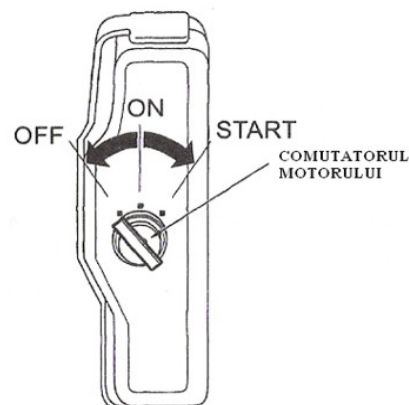
Cele mai multe accidente pot fi prevenite, daca respectati instructiunile din acest manual.

1. Motoarele KIPOR sunt proiectate sa ofere siguranta in functionare si fiabilitate ridicata. Cititi cu atentie instructiunile de folosire pentru a evita accidentele.
2. Este foarte importanta sa stiti cum sa opriti de urgenta motorul. Nu lasati persoanele fara instructaj sa foloseasca echipamentul
3. **Tineti copiii departe de generator.**

Controlul. Particularitati.

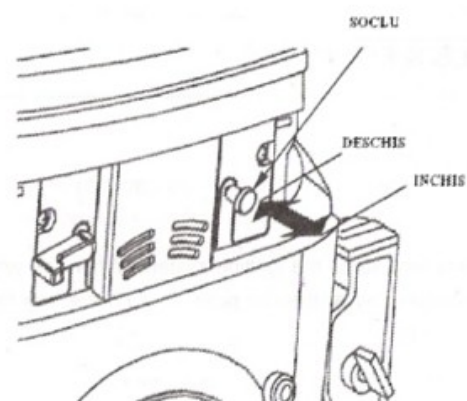
1. Comutatorul motorului

Are rol de a porni/opri motorul. Cand motorul functioneaza acesta este in pozitia **ON**. Puneti-l in pozitia **OFF** pentru a opri motorul. Puneti in pozitia **START** pentru pornire. Dati drumul comutatorului, motorul porneste si revine la pozitia **ON**.



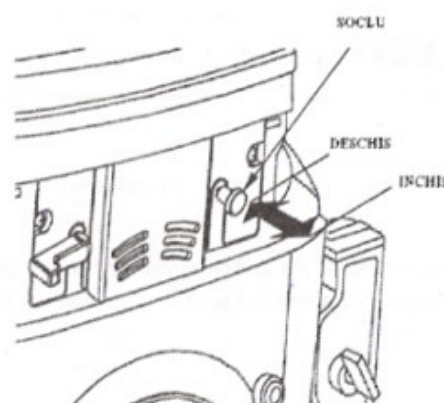
2. Socul

Deschide/inchide supapa de aer din carburator. In pozitia inchis este marita participatia combustibilului (la momentul pornirii la rece). In pozitia deschis – este pozitia care trebuie selectata dupa ce motorul s-a incalzit.



3. Regulatorul de viteza

Controleaza gradul de accelerare al motorului. Miscand regulatorul in pozitiile indicate in figura, maresta sau scade turatia motorului.



Sistemul de alerta pentru ulei previne functionarea motorului, cand uleiul este insuficient. Acesta opreste automat motorul si ii blocheaza pornirea ulterioara.

Solenoid pentru intreruperea alimentarii cu combustibil – cand comutatorul motorului este in pozitia **ON** sau **START** permite fluxul de combustibil catre carburator. Cand motorul este oprit intrerupe alimentarea cu combustibil. Ventilatorul de ulei – mentine o temperatura constanta a uleiului.

Inainte de functionare

Pentru siguranta dvs. si pentru a mari durata de viata a echipamentului trebuie sa faceti inainte de pornire cateva verificari(aceste verificari se fac cu clapeta de pornire in pozitia OFF)

Verificarea starii generale a motorului:

1. Inspectati vizual motorul, sa nu existe pete de ulei.
2. Inlaturati orice murdarie excesiva, in special in jurul tevii de esapament.
3. Cautati semne de distrugere.

4. Verificati daca toate dispozitivele si elementele de protectie sunt la locul lor. Verificati strangerea suruburilor, piulitelor.

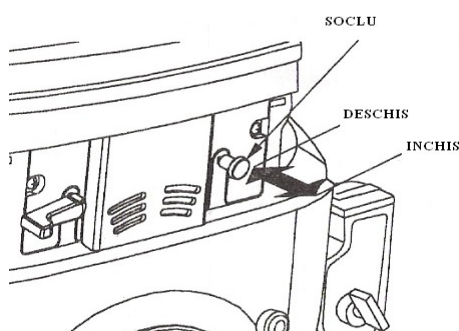
Verificarea motorului:

1. Verificati nivelul de ulei.
2. Verificati filtrul de aer.
3. Verificati nivelul de combustibil.

Verificati si echipamentul antrenat de acest motor:

FUNCTIONAREA

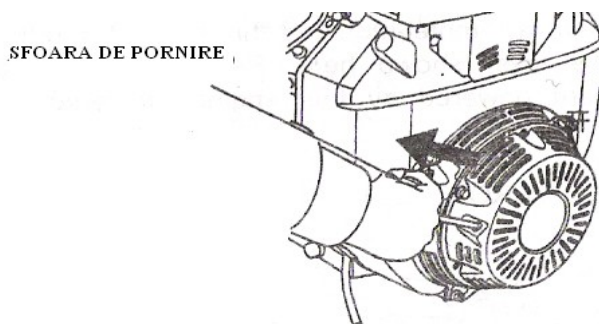
Pornirea Motorului. Daca rezervorul de combustibil este echipat cu un robinet, aveti grija sa fie in pozitia deschis/**ON**, inainte de a incerca sa porniti motorul. Pentru a porni un motor rece, puneti clapeta socului in pozitia **INCHIS**. Pentru a porni un motor cald, puneti clapeta socului in pozitia **DESCHIS**.



Miscati clapeta regulatorului de viteza din pozitia **INCET** la 1/3 din cursa spre pozitia **RAPID**. Comutati butonul de start al motorului pe pozitia **ON**.

Starterul:

Pornirea la sfoara – trageti de sfoara pana cand simtiti rezistenta, apoi trageti cu putere.



Pornirea electrica – puneti comutatorul pe pozitia de start si tineti-l acolo pana cand motorul porneste. Daca motorul nu porneste in 5 secunde, dati drumul comutatorului, asteptati aprox. 10 secunde si incercati din nou. Cand motorul a pornit si s-a incalzit, impingeti socul in pozitia **DESCHIS**.

OPRIREA

Pentru oprirea de urgenta intoarceti comutatorul pe pozitia **OFF**.

In conditii normale urmati procedura urmatoare:

- A) Duceti clapeta regulatorului de viteza catre pozitia **INCET**.
- B) Comutati butonul de start la motorului pe pozitia **OFF**.
- C) Daca rezervorul de combustibil are robinet, inchideti-l.

INTRETINEREA

Asigurati-va ca motorul este oprit inainte de orice interventie. Acest lucru elimina cateva pericole:

1. Monoxidul de carbon de la gazele de esapament este toxic.
2. Arsurile de la partile incinse ale motorului.
3. Ranile de la partile in miscare ale motorului.
4. Cititi instructiunile inainte sa incepeti si asigurati-va ca aveti sculele si calificarea necesara interventiei.
5. Pentru a reduce riscul exploziei, atentie cand manevrati benzina. Tineti orice sursa de foc la distanta.

Program de intretinere:

1: Verificare si Inlocuire consumabile

2: Contactati dealer-ul autorizat KIPOR

Piesa	Verificare	Zilnic / la fiecare utilizare	8h(ore)	24h	Din 50 in 50h	La 500h / 2 ani
Sistemul combustibilului	Verificati nivelul combustibilului din rezervor si adaugati daca este necesar	1				
	Verificati daca sunt scurgeri de combustibil	1				
	Drenati apa din rezervorul de combustibil				1	
	Inlocuiti filtrul de combustibil		1	1	1	
	Tratament apa si spalarea filtrului		1	1	1	
Sistemul de ungere	Verificati si adaugati lubrifiant	1				
	Verificati daca sunt scurgeri de ulei	1				
	Inlocuiti uleiul		1	1	1	
	Inlocuiti filtrul de ulei		1	1	1	
Sistemul de racire	Verificati si adaugati lichid de racire	1				
	Verificati daca sunt scurgeri de lichid	1				
	Inlocuiti lichidul de racire					2
	Curatati ventilatorul radiatorului	1				
	Curatati si reparati conducta sistemului de racire					2
	Verificati tensionarea curelei ventilatorului	1				
Sistemul de admisie si de evacuare	Verificati daca sunt scapari la evacuare	1				
	Verificati culoarea gazelor evacuate	1				
	Curatati si inlocuiti filtrul de aer	1				
Piese electrice	Verificati starea tuturor instrumentelor si ledurilor de avertizare	1				
Chiulasa	Reglarea jocului dintre supapa de admisie si cea de evacuare					2
	Uzura scaunului de supapa al supapelor de admisie si de evacuare					2
Generator	Verificati impamantarea	1				
	Verificati daca cablurile electrice sunt slabite	1				
	Masurati rezistenta de izolatie	1				

Verificati conexiunile circuitului	1				
Verificati daca sunt suruburi sau piulite slabite	1				
Verificati furtunurile	1				
Verificati instalatia de amortizare si izolare acustica	1				
Opritorul de scantei (optional)				1	

Inlocuiti doar hartia filtrului de aer
Folositi doar bezina fara plumb cu cifra octanica cel
putin 86.

Verificarea nivelului de ulei

1. Motorul trebuie sa fie in pozitie orizontala.
2. Scoateti si curatati joja de ulei.
3. Introduceti si scoateti joja de ulei. Priviti nivelul de ulei indicat de joja.
4. Daca nivelul este sub nivelul limita, completati cu ulei.
5. Puneti la loc joja de ulei.



ATENTIE: Nu lasati motorul sa mearga cu nivel scazut de ulei. Se poate strica.

Schimbul de ulei

Goliti uleiul cand motorul este cald.

- Puneti sub motor un recipient suficient de mare pentru a incapa tot uleiul.
- Lasati uleiul sa se scurga complet.
- Alimentati cu ulei nou pana la limita superioara (vezi figura).

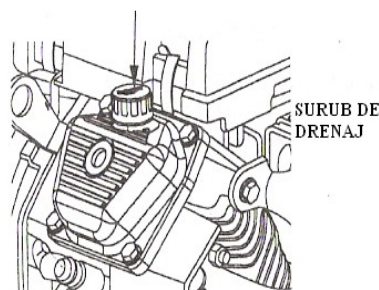
Capacitatile rezervorului de ulei:

Fara filtru de ulei: 1.1 L.

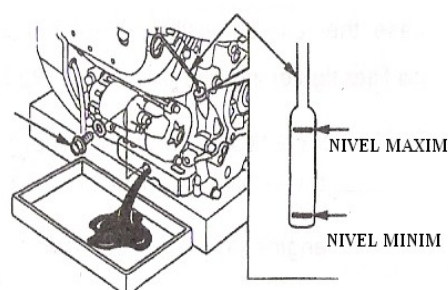
Cu filtru de ulei: 1.4 L.

- Insurubati bine capacul de ulei.

CAPAC DE ULEI



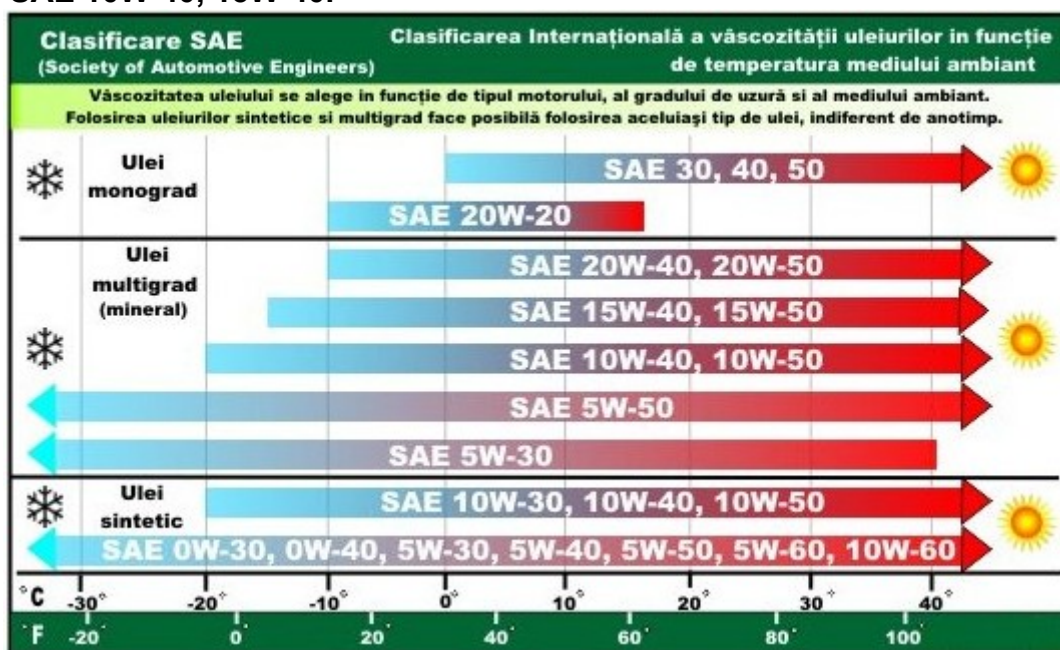
JOJA DE ULEI



Filtrul de ulei

- Goliti uleiul folosit. Strangeti bine la loc surubul de drenaj.
- Scoateti filtrul de ulei si goliti si restul de ulei.
- Curatati locul de amplasare al filtrului.
- Strangeti filtrul cu mana pana cand are un contact bun cu baza de montare. Apoi folositi o cheie si mai strangeti inca 7-8 ture.
- Aducati uleiul nou.
- Porniti motorul si verificati sa nu fie scurgeri.
- Opriti motorul (Verificati nivelul de ulei. Daca este necesar, mai adaugati ulei pana la nivelul maxim).

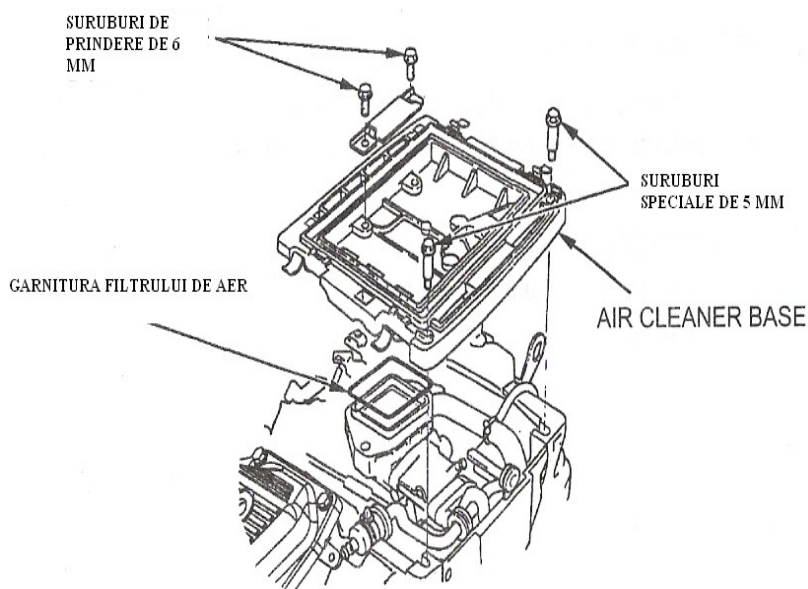
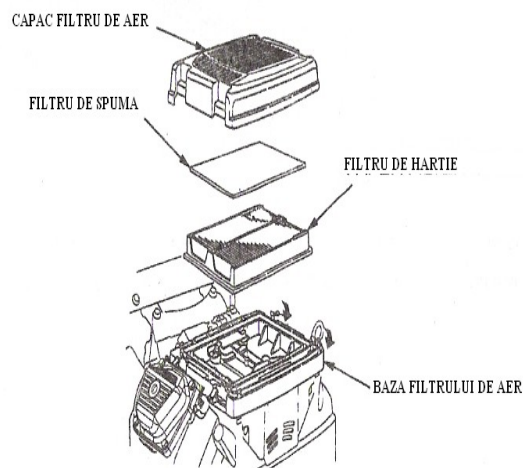
Nota: Folositi doar filtre de ulei KIPOR sau echivalent. Recomandari privind uleiul de motor. Folositi ulei SAE 10W-40, 15W-40.



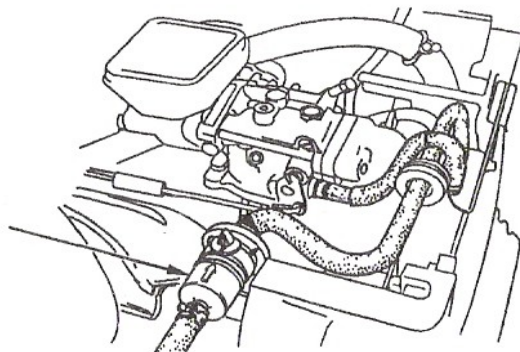
Inspectia filtrului de aer. Scoateti capacul filtrului de aer și inspectati elementele filtrului. Curatati-le dacă este cazul sau înlocuiti-le. Intotdeauna înlocuiti elementele deteriorate.

Verificarea filtrului de aer:

1. Înlaturati carcasa filtrului de aer.
2. Desurubati cele doua piulite de 6 mm și cele doua speciale de 5 mm.
3. Scoateti filtrul.



4. Verificati filtrul pentru acumulari de sedimente.

FILTRU DE
COMBUSTIBIL

5. Daca gasiti filtrul cu acumulari excesive de apa sau sedimente, mergeti cu motorul la un dealer autorizat KIPOR.

Bujiile. Se recomanda folosirea bujiilor de tipul: **F6RTC**

1. Curatati aria din jurul bujiilor.
2. Desfaceti bujiile cu o cheie adecvata.
3. Verificati bujiile. Inlocuiti daca prezinta deteriorari.
4. Masurati golul electrodului. Ar trebui sa fie cuprins intre 0.7-0.8 mm. Corectati deschiderea daca este necesar, reinstalati bujiile.

PROBLEME TEHNICE

Motorul nu va porni	Cauza probabila	Corectie
1. Verificati bateria si siguranta	Baterie descarcata	Reincarcati bateria
	Siguranta arsa	Inlocuiti siguranta
2. Verificati pozitia comutatoarelor	Supapa de combustibil – OFF (daca exista)	Comutati pe ON
	Soc deschis	Comutati pe inchis dupa ce motorul s-a incalzit
	Comutatorul motorului OFF	Porniti motorul (comutatorul in pozitia ON)
3. Verificati combustibilul	Fara combustibil	Realimentati
	Combustibil inadecvat	Goliti rezervorul si carburatorul. Realimentati cu combustibil nou.
4. Verificati nivelul de ulei al motorului	Nivelul scazut al uleiului va determina motorul sa se opreasca	Adaugati ulei
5. Inalturati si verificati bujiile	Bujii ude de benzina (motorul inecat)	Uscati bujiile. Porniti motorul cu regulatorul de viteza in pozitia FAST.
6. Duceti motorul la un dealer autorizat KIPOR	Filtrul de combustibil infundat, defectiuni ale carburatorului, defectiuni la aprindere, supape blocate	Inlocuiti sau reparati componentele daca este necesar.
Motorul nu are putere	Cauza probabila	Remediu
1. Verificati filtrul de aer	Filtrul este infundat	Curatati si inlocuiti filtrul
2. Verificati nivelul de combustibil	Combustibil inadecvat	Goliti rezervorul si carburatorul. Realimentati cu combustibil nou.
3. Duceti motorul la un dealer autorizat KIPOR	Filtrul de combustibil infundat, defectiuni ale carburatorului, defectiuni la aprindere, supape blocate	Inlocuiti sau reparati componentele daca este necesar

⚠ PERICOL *Piese in rotatie*

- Nu atingeti piesele in rotatie ale generatorului.
- Opriti motorul pentru repararea si intretinerea partilor interioare ale unitatii.
- Nu reparati ventilatorul electric pana nu se opreste.

⚠ PERICOL *Soc electric*

- Nu atingeti partile interioare de tensiune inalta in timpul utilizarii.
- Opriti motorul pentru repararea si intretinerea structurii interioare.

⚠ ATENTIE *Piese fierbinti*

- Lasati motorul sa se raceasca inainte de a-l depozita in interior.
- Pentru a preveni eventuale accidente, respectati semnele de avertizare atasate pe generator.
- Inchideti usile laterale cand utilizati generatorul din seria super silent. Nu atingeti motorul.

⚠ ATENTIE *Utilizarea acumulatorului*

- Acesta va exploda cauzand accidente grave, daca nu este folosit corect.
- Indepartati borna negativa cand reparati generatorul.

Specificatii tehnice KG 690

Model	KG690
Tip	In "V", 4 timpi, OHV, racire cu aer
Cursa x alezaj	78x72
Capacitate cilindrica ml	688
Compresie	8.5:1
Putere maxima/turatie nominala kW(HP)/rpm	12 (16.3)/3000
Putere maxima/turatie nominala kW(HP)/rpm	14(19)/3600
Consum orar g/kwh	370
Consum de ulei g/kwh	6.8
Capacitate baie de ulei L	1.4
Directie de rotatie	Sensul acelor de ceasornic
Sistem de pornire	Electric
Sistem de aprindere	Tranzistor magnetic
Tip combustibil	Benzina auto
Dimensiuni (lungime x latime x inaltime) mm	425x480x472
Greutate neta Kg	45

⚠ Atentie: Avertismentele, precautiile si instructiunile discutate in acest manual nu pot acoperi toate situatiile ce pot aparea in timpul functionarii. Este de datoria operatorului sa suplineasca aceste lipsuri prin adoptarea unei conduite preventive evitand astfel situatiile neplacute atat pentru el cat si pentru echipament.

ANEXA

Tabel cu coeficientul modificat al puterii conditionate de ambient

Conditii pentru puterea de iesire nominala a generatorului:

Altitudine: 0m Temperatura ambiantei: 25°C Umiditatea relativa:30%

Coeficientul modificat al ambientului: C (Umiditatea relativa: 30%)

Altitudine (m)	Temperatura mediu ambiant (°C)				
	25	30	35	40	45
0	1	0.98	0.96	0.93	0.9
500	0.93	0.91	0.89	0.87	0.84
1000	0.87	0.85	0.82	0.8	0.78
2000	0.75	0.73	0.71	0.69	0.66
3000	0.64	0.62	0.6	0.58	0.56
4000	0.54	0.52	0.5	0.48	0.46

Nota: Cand umiditatea relativa este 60%, coeficientul modificat este C-0.01

Cand umiditatea relativa este 80%, coeficientul modificat este C-0.02

Cand umiditatea relativa este 90%, coeficientul modificat este C-0.03

Cand umiditatea relativa este 100%, coeficientul modificat este C-0.04

Exemplu:

In momentul in care puterea nominala a generatorului este $P_N=5KW$, altitudinea este 1000m, temperatura este 35°C, umiditatea relativa este 80%, puterea nominala a generatorului este:

$$P=P_N*(C-0.02)=5*(0.82-0.02)=4KW$$

